

**中国温室气体自愿减排项目
监测报告 (F-CCER-MR)
第 1.0 版**

监测报告(MR)

| | |
|-------------------------------|---|
| 项目活动名称 | 云南省楚雄州姚安县三道箐风电场项目 |
| 项目类别 ¹ | (一) 采用经国家发展改革委备案的方法学开发的减排项目 |
| 项目活动备案编号 | 525 |
| 项目活动的备案日期 | 2016年2月2日 |
| 监测报告的版本号 | 1.0 |
| 监测报告的完成日期 | 2017年2月8日 |
| 监测期的顺序号及本监测期覆盖日期 | 第二监测期： 2016年1月1日-2016年12月31日（含首尾两天，共计366天） |
| 项目业主 | 中国水电顾问集团姚安新能源开发有限公司 |
| 项目类型 | 类型 1：能源工业（可再生能源/不可再生能源） |
| 选择的方法学 | CM-001-V02 可再生能源并网发电方法学（第二版） |
| 项目设计文件中预估的本监测期内温室气体减排量或人为净碳汇量 | 79,074 tCO ₂ e |
| 本监测期内实际的温室气体减排量或人为净碳汇量 | 85,763 tCO ₂ e |

¹包括四种：（一）采用经国家发展改革委备案的方法学开发的减排项目；（二）获得国家发展改革委批准但未在联合国清洁发展机制执行理事会注册的项目；（三）在联合国清洁发展机制执行理事会注册前就已经产生减排量的项目；（四）在联合国清洁发展机制执行理事会注册但减排量未获得签发的项目。

A部分. 项目活动描述

A.1. 项目活动的目的和一般性描述

>>

云南省楚雄州姚安县三道箐风电场项目（以下简称“本项目”）位于云南省楚雄州姚安县前场镇，由中国水电顾问集团姚安新能源开发有限公司（以下简称“项目业主”）进行开发。本项目旨在利用当地丰富的风能进行发电，为南方电网提供清洁电力。

本项目为新建并网风力发电项目，装机容量为 48MW，共安装 24 台单机容量 2MW 的风电机组，设计年上网电量 98,832MWh，年等效满负荷利用小时数为 2,059 小时，负荷因子为 23.5%²。

本项目于 2014 年 9 月 9 日开工建设，首批机组于 2015 年 4 月 27 日投产发电，全部机组于 2015 年 8 月 6 日投产发电，分批投产情况详见表 A-1。

表 A-1 本项目分批投产情况

| 投产日期 | 台数 |
|-----------------|----|
| 2015 年 4 月 27 日 | 18 |
| 2015 年 6 月 3 日 | 4 |
| 2015 年 8 月 6 日 | 2 |

目前项目运行正常，电量监测设备运行正常。

2016 年 2 月 2 日本项目作为第一类自愿减排项目获得国家发改委批准予以备案（备案号：525）³，计入期为 2015 年 4 月 27 日-2022 年 4 月 26 日（含首尾两天）。

2016 年 8 月 22 日，国家发展改革委对本项目第一监测期的减排量予以备案（发改办气候备〔2016〕383 号），第一监测期的时间为 2015 年 4 月 27 日-2015 年 12 月 31 日（含首尾两天），备案的减排量为 53,054tCO₂e。

本项目在本监测期，即第二监测期：（2016 年 1 月 1 日-2016 年 12 月 31 日，含首尾两天）内预计产生减排量为 79,074tCO₂e，实际产生减排量为 85,763tCO₂e。

A.2. 项目活动的位置

>>

² 负荷因子 = 2059h/(365d*24h) = 23.5%。

³ <http://cdm.ccchina.gov.cn/zybDetail.aspx?Id=506>

本项目位于云南省楚雄州姚安县前场镇，地理坐标介于东经 $101^{\circ}17'41'' \sim 101^{\circ}21'7''$ 和北纬 $25^{\circ}34'21'' \sim 25^{\circ}37'32''$ 之间，具体地理位置如下图所示：



图 A-1 项目所在地示意图

A.3. 所采用的方法学

>>

本项目应用中国温室气体自愿减排方法学 CM-001-V02 “可再生能源并网发电方法学”（第二版）。有关方法学的详细信息可见：

<http://cdm.ccchina.gov.cn/archiver/cdmcn/UpFile/Files/Default/20160303093516686376.pdf>

本项目还应用了清洁发展机制执行委员会（EB）批准的“额外性论证与评价工具（第 07.0.0 版）”和“电力系统排放因子计算工具”（版本 05.0）。有关应用工具的详细信息可见：

<http://cdm.unfccc.int/methodologies/DB/EY2CL7RTEHRC9V6YQHLLAR6MJ6VEU83>

A.4. 项目活动计入期

计入期类别：可更新计入期（7年*3）

第一计入期（7年）为：2015年4月27日-2022年4月26日（含首尾两日）

B部分. 项目活动的实施

B.1. 备案项目活动实施情况描述

>>

本项目是一个利用风力并网发电的可再生能源项目。本项目装机容量 48MW，属于大规模项目活动。本项目安装 24 台单机容量 2MW 的风电机组，设计年上网电量为 98,832MWh，年等效满负荷利用小时数为 2,059 小时，负荷因子为 23.5%。本项目风机所发电力经箱变升压至 35kV 后，通过两回路集电线路接入位于项目现场的汇流升压站⁴，后升压至 220kV 后接入紫溪变电站，由此最终接入南方电网。截止本监测期结束日（2016 年 12 月 31 日），汇入紫溪变电站的项目名称、规模、业主名称及项目至紫溪变电站的距离如下：

表 B-1 共用汇流站的项目列表（截至 2016 年 12 月 31 日）

| 项目名称 | 规模 (MW) | 项目业主名称 | 至紫溪变电站距离 (km) |
|-------------------------|---------|---------------------|---------------|
| 云南省楚雄州姚安县三道箐风电场项目 (本项目) | 48 | 中国水电顾问集团姚安新能源开发有限公司 | 8.37 |
| 云南省楚雄州姚安县保顶山风电场项目 | 48 | | 4.5 |
| 龙箐风电场项目 | 46 | | 9.9 |
| 石楼梯风电场项目 | 44 | | 8.7 |
| 茅稗田风电场 | 90 | 中广核楚雄大姚风力发电有限公司 | 21.7 |
| 大中山风电场 | 48 | 大姚云能投新能源开发有限公司 | 4.65 |
| 老尖山风电场 | 40 | | 13 |

注：“云南省楚雄州姚安县保顶山风电场项目”、“龙箐风电场项目”、“石楼梯风电场项目”与本项目为同一项目业主开发。

项目主要设备的技术参数如下表所示：

表 B-2 本项目技术参数表

| | | |
|----|-------|--------------|
| 风机 | 型号 | WD107-2000G |
| | 厂家制造商 | 浙江运达风电股份有限公司 |

⁴ 汇流升压站也接收除本项目外其它项目的电力。

| | | |
|-----|------|---------|
| | 额定功率 | 2,000kW |
| | 台数 | 24 台 |
| | 运行寿命 | 20 年 |
| | 风轮直径 | 107m |
| | 轮毂高度 | 80 |
| | 切入风速 | 3m/s |
| | 额定风速 | 9.5m/s |
| | 切出风速 | 25m/s |
| 发电机 | 额定功率 | 2,100kW |
| | 额定电压 | 690V |
| | 台数 | 24 台 |

本项目全部设备均为国产，不存在技术转移。

本项目工艺流程及监测设备位置如下图所示：

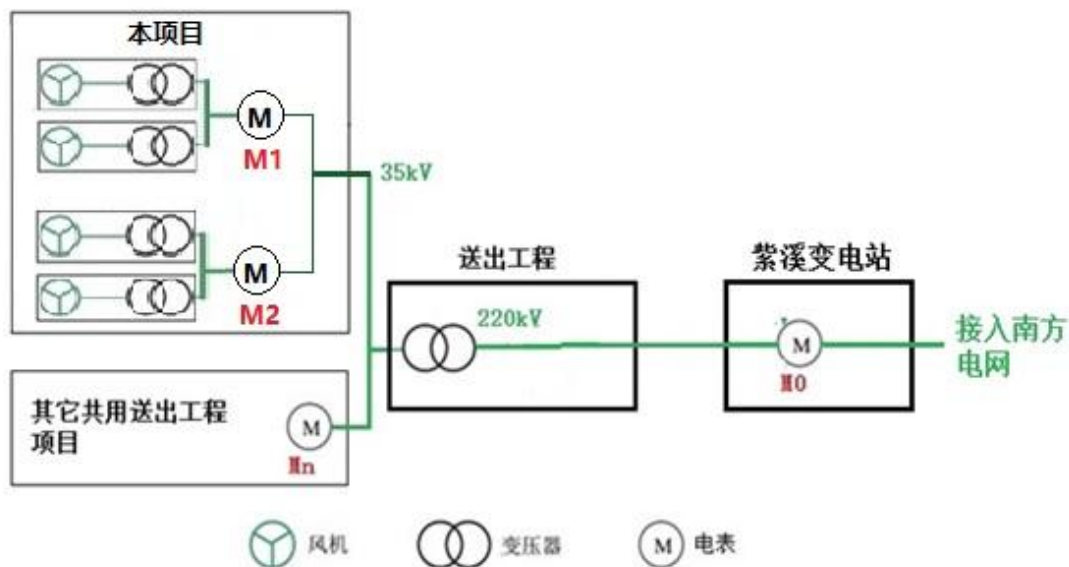


图 B-1 本项目工艺流程及监测设备位置

B.2. 项目备案后的变更

>>

B.2.1. 监测计划或方法学的临时偏移

>>

在本监测期内，不存在监测计划及方法学的临时偏移。

B.2.2. 项目信息或参数的修正

>>

在本监测期内，不存在项目信息和参数的修正。

B.2.3. 监测计划或方法学永久性的变更

>>

在本监测期内，不存在监测计划或方法学永久性的变更。

B.2.4. 项目设计的变更

>>

在本监测期内，不存在项目设计的变更。

B.2.5. 计入期开始时间的变更

>>

在本监测期内，不存在项目计入期开始时间的变更。

B.2.6. 碳汇项目的变更

>>

本项目属于可再生能源发电项目，此项不适用。

C部分. 对监测系统的描述

>>

本监测计划的目的是确保在计入期内对减排量进行透明而清晰的监测，由项目业主实施。

1、监测对象

本项目是根据监测方法学 CM-001-V02 来制定监测计划，由于项目的基准线排放因子事前确定，因此净上网电量就成为本项目监测的核心内容。

2、监测的组织结构及职责

业主指定了温室气体自愿减排项目负责人全面负责国内温室气体自愿减排项目的运行，技术部和财务部配合。具体组织结构和职责如图 C-1 所示。

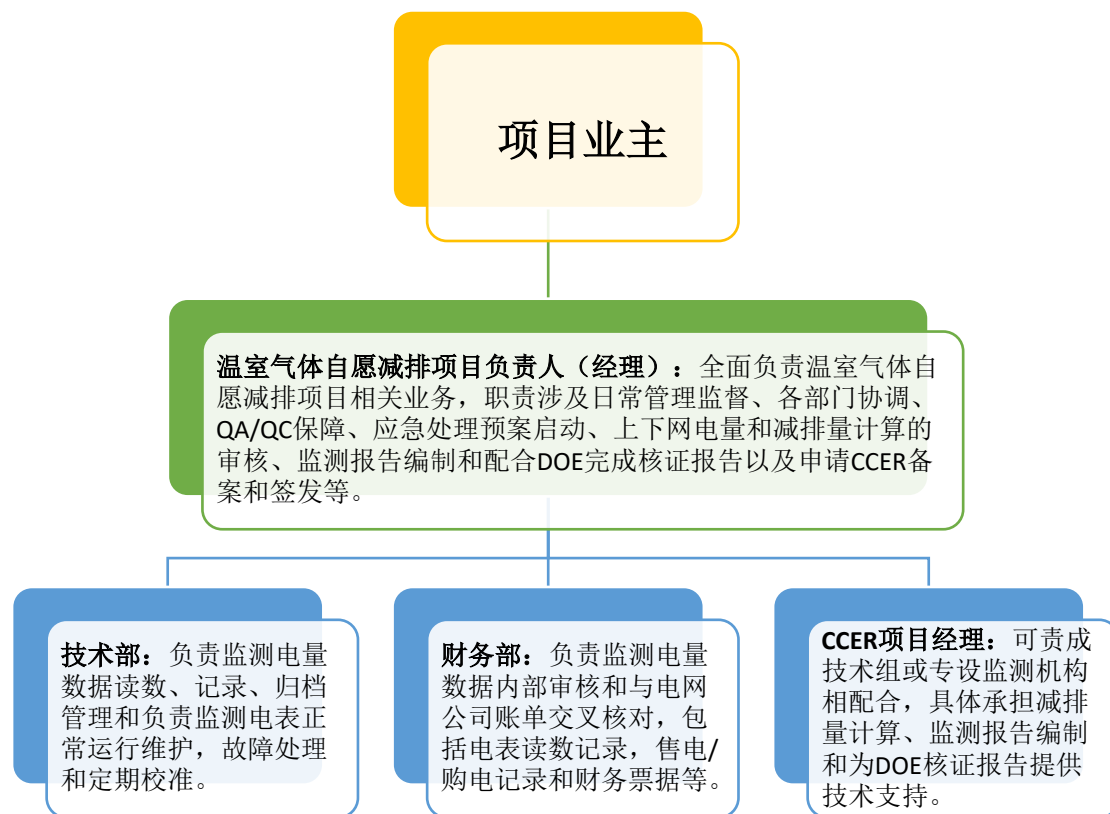


图 C-1 减排项目工作组结构图

3、监测设备及安装

本项目的监测示意图如图 C- 2:

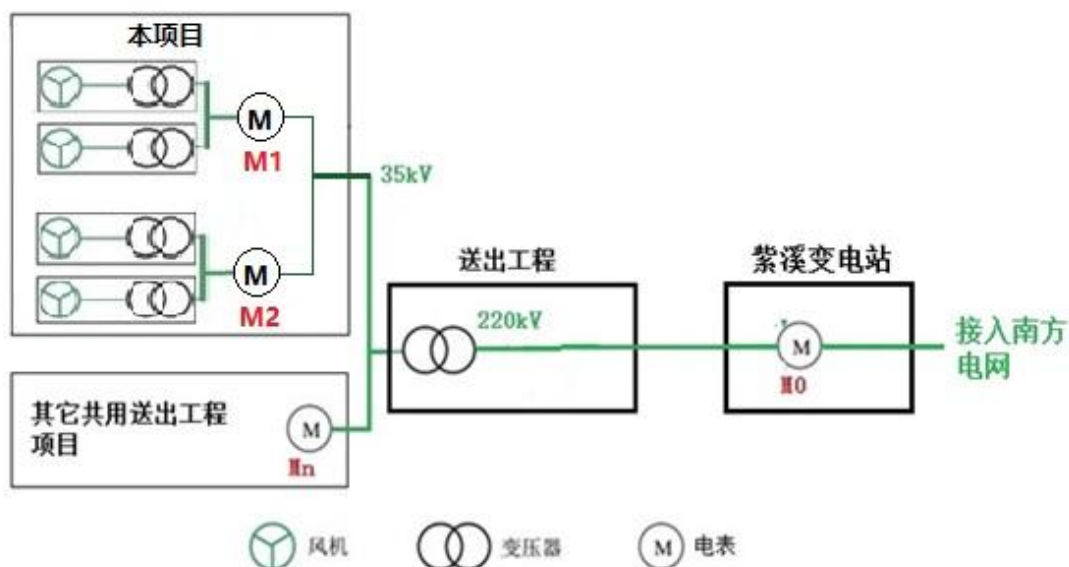


图 C- 2 项目监测点的位置示意图

本项目的主监测点位于项目的电量结算点（位于接入变电站内），在此安装电表 M0 及副表 M0'，此外，本项目两回 35kV 出线侧设置副监测点，分别安装电表 M1 和 M2，其它共用送出工程的出线侧安装电表 Mn。共用送出工程的项目有同属于本项目业主的“云南省楚雄州姚安县保顶山风电场项目”、“龙箐风电场项目”、“石楼梯风电场项目”，中广核楚雄大姚风力发电有限公司的项目、大姚云能投新能源开发有限公司的项目等（随时间推移可能会有新的项目接入）。截至本监测期末，其他共用送出工程的项目的监测电表情况如下表所示：

| 项目名称或线路名称 | 项目业主 | 开始运行时间 | 电表 | 电表精度 |
|-------------------|----------------------------|------------|--------------------|------|
| 云南省楚雄州姚安县保顶山风电场项目 | 中国水电顾问集团姚安新能源开发有限公司，即本项目业主 | 2015 年 4 月 | I 回线 M3、II 回线 M4 | 0.5S |
| 龙箐风电场项目 | 中国水电顾问集团姚安新能源开发有限公司，即本项目业主 | 2016 年 8 月 | I 回线 M8、II 回线 M9 | 0.5S |
| 石楼梯风电场项目 | 中国水电顾问集团姚安新能源开发有限公司，即本项目业主 | 2016 年 8 月 | I 回线 M10、II 回线 M11 | 0.5S |

| 项目名称或线路名称 | 项目业主 | 开始运行时间 | 电表 | 电表精度 |
|------------|-----------------|-------------|----|------|
| 110kV 保田线路 | 中广核楚雄大姚风力发电有限公司 | 2015 年 4 月 | M5 | 0.2S |
| 110kV 保大线 | 大姚云能投新能源开发有限公司 | 2015 年 12 月 | M6 | 0.2S |
| 110kV 保尖线 | 大姚云能投新能源开发有限公司 | 2015 年 12 月 | M7 | 0.2S |

电表安装按照《电能计量装置技术管理规程》(DL/T448-2000)来实施, 校验频率符合国家标准要求, 每年校验一次。

本监测期内, 项目运行正常, 以上所有电表均运行正常。

4、数据收集

对本项目两电表(M1 和 M2)和共用送出工程其他项目电表(M3 至 M11)以及共用结算电表 M0 的上下网电量监测应确保相互协调, 在时间上同步监测、记录和计算。

电表连续监测电量, 业主在每天 24:00 点读取各项目内部电表 (M1-M11) 的读数并进行记录, 数据每月进行汇总; 结算电表 (M0) 的读数由电网公司提供, 每月结算一次, 结算日为每月最后一天 24:00。所有电量数据汇总后上报温室气体自愿减排项目负责人。

由于本项目和其他共用送出工程的项目共用结算电表 M0, 因此采用如下方法计算本项目的上网电量和下网电量:

结算电表 M0 是用于监测本项目和其它共用送出工程的项目的总上网电量 ($EG_{total,export,y}$) 和总下网电量 ($EG_{total,import,y}$) 的。本项目的发电量 ($EG_{M1,y} + EG_{M2,y}$) 通过安装在电站出口侧两回线路上的电表 M1 和 M2 监测。截止到本监测期, 与本项目共用送出工程其他项目共有 6 个项目, 因此本监测期项目的上网电量 ($EG_{export,y}$) 计算公式如下:

$$EG_{export,y} = EG_{total,export,y} \times \frac{EG_{M1,y} + EG_{M2,y}}{EG_{M1,y} + EG_{M2,y} + EG_{M3,y} + EG_{M4,y} + EG_{M5,y} + EG_{M6,y} + EG_{M7,y}}$$

按照保守性原则, 直接将结算电表 M0 的下网电量 ($EG_{total,import,y}$) 视为本项目的下网电量, 即:

$$EG_{import,y} = EG_{total,import,y}$$

当电表发生异常时, 异常期间的监测数据按最保守的原则处理, 即上网电量取零, 下网电量取历史最大值。

5、质量管理/质量控制

(1) 所涉及电表装置的校准将按照国家标准和行业规范进行，电表校准由有资质的机构来实施，以确保电表的精确度。

(2) 电费（量）结算单或电费发票用来交叉比对。

6、数据管理

每月末将监测数据进行归档整理，定期进行数据汇总并报温室气体自愿减排项目负责人。所有数据将保存到最后一个计入期结束两年后。

项目业主应保留所有的校准、维护和测量记录供指定第三方审定与核证机构核准时检查。

D部分. 数据和参数

D.1. 事前或者更新计入期时确定的数据和参数

| | |
|-----------|---------------------------------|
| 数据/参数: | $EF_{grid, OM, y}$ |
| 单位: | t CO ₂ /MWh |
| 描述: | 南方电网电量边际排放因子 |
| 数据/参数来源: | 《2014 年中国区域电网基准线排放因子》 |
| 数据/参数的值: | 0.9183 |
| 数据/参数的用途: | 用于确定基准线排放的电网排放因子, 本参数的权重为 0.75。 |
| 附加注释: | |

| | |
|-----------|---------------------------------|
| 数据/参数: | $EF_{grid, BM, y}$ |
| 单位: | t CO ₂ /MWh |
| 描述: | 南方电网容量边际排放因子 |
| 数据/参数来源: | 《2014 年中国区域电网基准线排放因子》 |
| 数据/参数的值: | 0.4367 |
| 数据/参数的用途: | 用于确定基准线排放的电网排放因子, 本参数的权重为 0.25。 |
| 附加注释: | |

| | |
|-----------|-----------------------|
| 数据/参数: | w_{OM} |
| 单位: | / |
| 描述: | 风电项目 OM 排放因子权重 |
| 数据/参数来源: | 电力系统排放因子计算工具(版本 05.0) |
| 数据/参数的值: | 0.75 |
| 数据/参数的用途: | 用于确定基准线排放的电网排放因子 |
| 附加注释: | |

| | |
|--------|----------|
| 数据/参数: | w_{BM} |
| 单位: | / |

| | |
|-----------|-----------------------|
| 描述: | 风电项目 BM 排放因子权重 |
| 数据/参数来源: | 电力系统排放因子计算工具(版本 05.0) |
| 数据/参数的值: | 0.25 |
| 数据/参数的用途: | 用于确定基准线排放的电网排放因子 |
| 附加注释: | |

| | |
|-----------|------------------------|
| 数据/参数: | $EF_{grid, CM, y}$ |
| 单位: | t CO ₂ /MWh |
| 描述: | 南方电网组合边际排放因子 |
| 数据/参数来源: | 《2014 年中国区域电网基准线排放因子》 |
| 数据/参数的值: | 0.7979 |
| 数据/参数的用途: | 计算项目基准线排放 |
| 附加注释: | |

D.2. 监测的数据和参数

| | |
|--------------|--|
| 数据/参数: | $EG_{facility, y}$ |
| 单位: | MWh |
| 描述: | 在 y 年, 本项目的净上网电量 |
| 测量值/计算值/默认值: | 计算值 |
| 数据来源: | 根据项目上网电量 ($EG_{export, y}$) 及下网电量 ($EG_{import, y}$) 计算得到, 上网电量 ($EG_{export, y}$) 根据现场监测值分摊计算得到, 下网电量 ($EG_{import, y}$) 由 M0 和 M0' 监测得到。 |
| 监测参数的值: | 107,486.787 |
| 监测设备: | 电表 M0、M1、M2、M3、…、M11, 详细信息见表 D-1 |
| 测量/读数/记录频率: | 用于计算 $EG_{facility, y}$ 的所有数据连续监测, 每月记录读数 |
| 计算方法 (如适用): | $EG_{facility, y} = EG_{export, y} - EG_{import, y}$ |
| 质量保证/质量控制 | 数据进行电子存档并保留至最后一个计入期结 |

| | |
|-------|------------------------|
| 措施: | 束两年后；电表每年根据相关国家标准进行校验。 |
| 数据用途: | 用以计算项目基准线排放 |
| 附加注释: | - |

| | |
|---------------|---|
| 数据/参数: | $EG_{export,y}$ |
| 单位: | MWh |
| 描述: | 在 y 年，本项目的上网电量 |
| 测量值/计算值/默认值: | 测量值 |
| 数据来源: | 根据现场监测值分摊计算得到 |
| 监测参数的值: | 108,087.933 |
| 监测设备: | 电表 M0、M1、M2、M3、…、M11，详细信息见表 D-1 |
| 测量/读数/记录频率: | 连续监测，每月记录读数 |
| 计算方法（如适用）: | 分摊计算 |
| 质量保证/质量控制措施: | 数据进行电子存档并保留至最后一个计入期结束两年后；各电表的详细信息见下文表 D- 1，每年根据相关国家标准对电表进行校验。电力销售记录对测量结果进行交叉比对。 |
| 数据用途: | 用以计算项目基准线排放 |
| 附加注释: | - |

| | |
|---------------|-----------------------------|
| 数据/参数: | $EG_{total,export,y}$ |
| 单位: | MWh |
| 描述: | 在 y 年，本项目和其它共用结算电表的项目的总上网电量 |
| 测量值/计算值/默认值: | 测量值 |
| 数据来源: | 结算电表 M0 和 M0'读数 |
| 监测参数的值: | 607,719.622 |

| | |
|--------------|---|
| 监测设备: | 电表 M0、M0', 详细信息见表 D-1 |
| 测量/读数/记录频率: | 连续监测, 每个月记录一次 |
| 计算方法 (如适用): | - |
| 质量保证/质量控制措施: | 数据进行电子存档并保留至最后一个计入期结束两年后; 电表 M0 的详细信息见下文表 D- 1, 每年根据相关国家标准进行校验。 |
| 数据用途: | 用以计算项目基准线排放 |
| 附加注释: | - |

| | |
|---------------|---|
| 数据/参数: | $EG_{import,y}$ |
| 单位: | MWh |
| 描述: | 在 y 年, 本项目的下网电量 |
| 测量值/计算值/默认值: | 测量值 |
| 数据来源: | 结算电表 M0 和 M0' 读数 |
| 监测参数的值: | 601.147 |
| 监测设备: | 电表 M0、M0', 详细信息见表 D-1 |
| 测量/读数/记录频率: | 连续监测, 每个月记录一次 |
| 计算方法 (如适用): | 按保守原则, 本项目下网电量 $EG_{import,y} = EG_{total,import,y}$ |
| 质量保证/质量控制措施: | 电力销售记录对测量结果进行交叉比对。数据进行电子存档并保留至最后一个计入期结束两年后; 电表 M0、M0' 的详细信息见下文表 D- 1, 每年根据相关国家标准进行校验。 |
| 数据用途: | 用以计算项目基准线排放 |
| 附加注释: | |

| | |
|---------------|-------------------------|
| 数据/参数: | $EG_{total,import,y}$ |
| 单位: | MWh |
| 描述: | 在 y 年, 本项目和其它共用结算电表的项目的 |

| | |
|--------------|---|
| | 总下网电量 |
| 测量值/计算值/默认值: | 测量值 |
| 数据来源: | 结算电表 M0 和 M0'读数 |
| 监测参数的值: | 601.005 |
| 监测设备: | 电表 M0、M0', 详细信息见表 D-1 |
| 测量/读数/记录频率: | 连续监测, 每个月记录一次 |
| 计算方法 (如适用): | - |
| 质量保证/质量控制措施: | 数据进行电子存档并保留至最后一个计入期结束两年后; 电表 M0、M0'的详细信息见下文表 D-1, 每年根据相关国家标准进行校验。 |
| 数据用途: | 用以计算项目基准线排放 |
| 附加注释: | - |

| | |
|---------------|---|
| 数据/参数: | $EG_{M1,y} + EG_{M2,y}$ |
| 单位: | MWh |
| 描述: | 在 y 年, 本项目的发电量 |
| 测量值/计算值/默认值: | 测量值 |
| 数据来源: | 电表 M1 和 M2 读数 |
| 监测参数的值: | 109,259.500 |
| 监测设备: | 电表 M1 和 M2, 详细信息见表 D-1 |
| 测量/读数/记录频率: | 连续监测, 每个月记录一次 |
| 计算方法 (如适用): | - |
| 质量保证/质量控制措施: | 数据进行电子存档并保留至最后一个计入期结束两年后; 电表 M1 和 M2 的详细信息见下文表 D-1, 每年根据相关国家标准进行校验。 |
| 数据用途: | 用以计算项目基准线排放 |
| 附加注释: | - |

| | | |
|--------------|---|-------------|
| 数据/参数: | $EG_{Mn,y}$ (n=3、4、…、11) | |
| 单位: | MWh | |
| 描述: | 在 y 年, 与本项目共用结算电表的项目的发电量 | |
| 测量值/计算值/默认值: | 测量值 | |
| 数据来源: | 电表 M3、M4、…、M11 读数 | |
| 监测参数的值: | $EG_{M3,y}$ | 46,200.000 |
| | $EG_{M4,y}$ | 60,823.000 |
| | $EG_{M5,y}$ | 190,570.248 |
| | $EG_{M6,y}$ | 87,899.592 |
| | $EG_{M7,y}$ | 72,312.064 |
| | $EG_{M8,y}$ | 10,157.000 |
| | $EG_{M9,y}$ | 13,156.500 |
| | $EG_{M10,y}$ | 13,800.500 |
| $EG_{M11,y}$ | 10,097.500 | |
| 监测设备: | 电表 M3、M4、…、M11, 详细信息见表 D-1 | |
| 测量/读数/记录频率: | 连续监测, 每个月记录一次 | |
| 计算方法 (如适用): | - | |
| 质量保证/质量控制措施: | 数据进行电子存档并保留至最后一个计入期结束两年后; 各电表的详细信息见下文表 D-1, 每年根据相关国家标准进行校验。 | |
| 数据用途: | 用以计算项目基准线排放 | |
| 附加注释: | - | |

表 D-1 监测电表信息

| 电表 | 型号规格 | 精度 | 序列号 | 检定日期 | 有效期 | 检定单位 | 厂商 |
|-----|------|------|-----------|------------|-------------|------------------------|------------|
| M0 | Mk6E | 0.2S | 214085006 | 2016年2月15日 | 至2017年2月14日 | 云南电力试验研究院(集团)有限公司电力研究院 | 厦门红相电力设备股份 |
| M0' | | | 214085007 | | | | |

| 电表 | 型号规格 | 精度 | 序列号 | 检定日期 | 有效期 | 检定单位 | 厂商 |
|-----|---------|------|------------------|------------|------------|------|----------------|
| | | | | | | | 有限公司 |
| M1 | DTSD341 | 0.5S | 1409248887000002 | 2016年2月9日 | 至2017年2月8日 | | 威胜集团有限公司 |
| M2 | | | 1409248887000010 | | | | |
| M3 | | | 1409248887000015 | | | | |
| M4 | | | 1409248887000003 | | | | |
| M5 | Mk6E | 0.2S | 214254380 | 2016年2月9日 | 至2017年2月8日 | | 厦门红相电力设备股份有限公司 |
| M6 | | | 214254382 | | | | |
| M7 | | | 214254385 | | | | |
| M8 | DTSD341 | 0.5S | 1409248887000001 | 2016年6月16日 | 2017年6月15日 | | 威胜集团有限公司 |
| M9 | | | 1409248887000013 | | | | |
| M10 | | | 1409248887000014 | | | | |
| M11 | | | 1409248887000004 | | | | |

D.3. 抽样方案实施情况

>>

本项目的监测计划不涉及抽样。

E部分. 温室气体减排量（或人为净碳汇量）的计算

E.1. 基准线排放量（或基准线人为净碳汇量）的计算

>>

根据中国发改委发布的《2014 年中国区域电网基准线排放因子》，南方电网电量边际排放因子（ $EF_{grid,OM,y}$ ）和容量边际排放因子（ $EF_{grid,BM,y}$ ）如下表所示：

| $EF_{grid,OM,y}$ | $EF_{grid,BM,y}$ |
|------------------|------------------|
| 0.9183 | 0.4367 |

根据“电力系统排放因子计算工具”（第 05.0 版），风电项目中， w_{OM} 和 w_{BM} 的权重分别为 0.75，0.25。因此：

$$\begin{aligned}
 EF_{grid,CM,y} &= EF_{grid,OM,y} * w_{OM} + EF_{grid,BM,y} * w_{BM} \\
 &= 0.9183 \text{ tCO}_2/\text{MWh} * 0.75 + 0.4367 \text{ tCO}_2/\text{MWh} * 0.25 \\
 &= 0.7979 \text{ tCO}_2/\text{MWh}。
 \end{aligned}$$

在本监测期，项目的净上网电量计算过程如下：

表 E-1 监测期内监测电表 M0-M11 的监测数据

| 时间段 | | $EG_{total,exp}$ /MWh | $EG_{total,imp}$ /MWh | $EG_{M1,y} + EG_{M2,y}$ /MWh | | | $EG_{M3,y}$ /MWh | $EG_{M4,y}$ /MWh | $EG_{M5,y}$ /MWh | $EG_{M6,y}$ /MWh | $EG_{M7,y}$ /MWh | $EG_{M8,y}$ /MWh | $EG_{M9,y}$ /MWh | $EG_{M10,y}$ /MWh | $EG_{M11,y}$ /MWh |
|----------------------|------------------------|--------------------------|--------------------------|------------------------------|---------------|----------------|---------------------|---------------------|---------------------|---------------------|---------------------|---------------------|---------------------|----------------------|----------------------|
| 开始 | 结束 | | | $EG_{M1,y}$ | $EG_{M2,y}$ | 合计 | | | | | | | | | |
| 2016/ 1/1 0:00 | 2016/1/ 31 24:00 | 60,492. 890 | 59.910 | 7,612. 500 | 8,417. 500 | 16,030. 000 | 7,245. 000 | 8,298. 500 | 24,699. 664 | 2,998. 424 | 1,844. 612 | / | / | / | / |
| 2016/ 2/1 0:00 | 2016/2/ 29 24:00 | 48,275. 814 | 47.098 | 3,038. 000 | 6,023. 500 | 9,061.5 00 | 5,502. 000 | 7,101. 500 | 18,604. 784 | 5,022. 600 | 3,499. 848 | / | / | / | / |
| 2016/ 3/1 0:00 | 2016/3/ 31 24:00 | 75,933. 792 | 14.573 | 7,136. 500 | 7,808. 500 | 14,945. 000 | 5,929. 000 | 8,526. 000 | 26,010. 336 | 11,593. .824 | 9,692. 320 | / | / | / | / |
| 2016/ 4/1 0:00 | 2016/4/ 30 24:00 | 72,503. 693 | 2.394 | 6,254. 500 | 6,370. 000 | 12,624. 500 | 7,255. 500 | 6,860. 000 | 23,974. 456 | 12,297. .824 | 10,241. .792 | / | / | / | / |
| 2016/ 5/1 0:00 | 2016/5/ 31 24:00 | 64,746. 106 | 37.312 | 6,142. 500 | 6,345. 500 | 12,488. 000 | 5,390. 000 | 6,587. 000 | 20,352. 552 | 11,192. .456 | 9,397. 168 | / | / | / | / |
| 2016/ 6/1 0:00 | 2016/6/ 30 24:00 | 43,432. 858 | 43.085 | 4,056. 500 | 4,616. 500 | 8,673.0 00 | 3,454. 500 | 4,196. 500 | 13,841. 256 | 7,765. 296 | 5,955. 972 | / | / | / | / |
| 2016/ 7/1 0:00 | 2016/7/ 31 24:00 | 32,398. 221 | 66.528 | 2,880. 500 | 3,426. 500 | 6,307.0 00 | 2,576. 000 | 3,279. 500 | 9,966.9 68 | 6,153. 136 | 4,522. 364 | / | / | / | / |
| 2016/ 8/1 0:00 | 2016/8/ 31 24:00 | 13,864. 224 | 101.235 | 1,302. 000 | 1,197. 000 | 2,499.0 00 | 1,022. 000 | 1,494. 500 | 4,310.4 16 | 2,151. 336 | 2,022. 328 | 0 | 38.500 | 248.50 0 | 308.00 0 |
| 2016/ 9/1 0:00 | 2016/9/ 30 24:00 | 26,045. 254 | 67.795 | 1,914. 500 | 2,194. 500 | 4,109.0 00 | 1,221. 500 | 2,285. 500 | 6,643.2 96 | 4,058. 912 | 4,153. 204 | 7.000 | 1,305. 500 | 1,480. 500 | 1,130. 500 |
| 2016/ 10/1 | 2016/1 0/31 | 48,964. 538 | 58.291 | 3,290. 000 | 3,580. 500 | 6,870.5 00 | 1,575. 000 | 3,262. 000 | 13,112. 264 | 7,514. 848 | 6,674. 316 | 1,368. 500 | 3,286. 500 | 3,538. 500 | 2,257. 500 |

| 时间段 | | $EG_{total,exp}$ /MWh | $EG_{total,imp}$ /MWh | $EG_{M1,y} + EG_{M2,y}$ /MWh | | | $EG_{M3,y}$ /MWh | $EG_{M4,y}$ /MWh | $EG_{M5,y}$ /MWh | $EG_{M6,y}$ /MWh | $EG_{M7,y}$ /MWh | $EG_{M8,y}$ /MWh | $EG_{M9,y}$ /MWh | $EG_{M10,y}$ /MWh | $EG_{M11,y}$ /MWh | |
|-----------------------------|----------------------|--------------------------|--------------------------|------------------------------|------------------------|-------------------------|------------------------|------------------------|-------------------------|------------------------|------------------------|------------------------|------------------------|------------------------|------------------------|--|
| 开始 | 结束 | | | $EG_{M1,y}$ | $EG_{M2,y}$ | 合计 | | | | | | | | | | |
| 0:00 | 24:00 | | | | | | | | | | | | | | | |
| 2016/11/1 0:00 | 2016/1/30 24:00 | 61,945. 805 | 16.474 | 3,776. 500 | 4,294. 500 | 8,071.0 00 | 2,576. 000 | 4,504. 500 | 15,135. 736 | 8,849. 368 | 7,197. 036 | 4,396. 000 | 4,427. 500 | 4,483. 500 | 2,947. 000 | |
| 2016/12/1 0:00 | 2016/1/2/31 24:00 | 59,116. 429 | 86.310 | 3,629. 500 | 3,951. 500 | 7,581.0 00 | 2,453. 500 | 4,427. 500 | 13,918. 520 | 8,301. 568 | 7,111. 104 | 4,385. 500 | 4,098. 500 | 4,049. 500 | 3,454. 500 | |
| 合计 (2016/1/1-2016/12/31) | | 607,719 .622 | 601.005 | 51,033 .500 | 58,226 .000 | 109,25 9.500 | 46,200 .000 | 60,823 .000 | 190,57 0.248 | 87,899 .592 | 72,312 .064 | 10,157 .000 | 13,156 .500 | 13,800 .500 | 10,097 .500 | |

表 E-2 监测期内本项目上网电量 $EG_{export,y}$ 的监测结果

| 时间段 | | 分摊计算的 上网电量 $EG_{export,y}$ /MWh | | | | 结算上网电量 /MWh | | $EG_{export,y}$ 保守值 /MWh |
|-------------------|---------------------|---------------------------------------|------------|-----------|-----------|---|-----------------|-----------------------------|
| 开始 | 结束 | 保顶山 | 三道管 | 龙管 | 石楼梯 | 发票结算电量 (三道管+保顶山+ 龙管+石楼梯) ⁵ | 拆分后的三道管结 算电量 | |
| | | A | B | C | D | E | F=E*B/(A+B+C+D) | MIN(B, F) |
| 2016/1/1 0:00 | 2016/1/31 24:00 | 15,384.975 | 15,866.514 | / | / | 31,362.6060 | 15,922.928 | 15,866.514 |
| 2016/2/1 0:00 | 2016/2/29 24:00 | 12,470.104 | 8,965.593 | / | / | 21,527.2780 | 9,003.897 | 8,965.593 |
| 2016/3/1 0:00 | 2016/3/31 24:00 | 14,311.256 | 14,796.383 | / | / | 29,297.5710 | 14,892.932 | 14,796.383 |
| 2016/4/1 0:00 | 2016/4/30 24:00 | 13,970.908 | 12,495.181 | / | / | 26,638.9570 | 12,576.796 | 12,495.181 |
| 2016/5/1 0:00 | 2016/5/31 24:00 | 11,855.948 | 12,361.784 | / | / | 24,375.4823 | 12,442.306 | 12,361.784 |
| 2016/6/1 0:00 | 2016/6/30 24:00 | 7,571.910 | 8,583.345 | / | / | 16,255.1066 | 8,636.397 | 8,583.345 |
| 2016/7/1 0:00 | 2016/7/31 24:00 | 5,782.898 | 6,228.800 | / | / | 12,043.9220 | 6,245.510 | 6,228.800 |
| 2016/8/1 0:00 | 2016/8/31 24:00 | 2,475.371 | 2,458.157 | 37.871 | 547.405 | 5,498.5817 | 2,449.150 | 2,449.150 |
| 2016/9/1 0:00 | 2016/9/30 24:00 | 3,460.542 | 4,054.567 | 1,295.113 | 2,576.412 | 11,397.2234 | 4,058.338 | 4,054.567 |
| 2016/10/1 0:00 | 2016/10/31 24:00 | 4,788.553 | 6,801.685 | 4,608.376 | 5,737.947 | 22,044.2370 | 6,835.071 | 6,801.685 |
| 2016/11/1 0:00 | 2016/11/30 24:00 | 7,007.890 | 7,988.232 | 8,733.015 | 7,354.300 | 31,198.9680 | 8,017.923 | 7,988.232 |

⁵ 三道管、保顶山、龙管、石楼梯的电量共同结算，其中龙管和石楼梯项目于 2016 年 8 月开始并网发电。

| 时间段 | | 分摊计算的 上网电量 $EG_{export,y}$ /MWh | | | | 结算上网电量 /MWh | | $EG_{export,y}$ 保守值 /MWh |
|-------------------|---------------------|---------------------------------------|--------------------|-------------------|-------------------|---|--------------------|-----------------------------|
| 开始 | 结束 | 保顶山 | 三道管 | 龙管 | 石楼梯 | 发票结算电量 (三道管+保顶山+ 龙管+石楼梯) ⁵ | 拆分后的三道管结 算电量 | |
| | | A | B | C | D | E | $F=E*B/(A+B+C+D)$ | MIN(B, F) |
| 2016/12/1 0:00 | 2016/12/31 24:00 | 6,804.484 | 7,496.700 | 8,389.658 | 7,420.556 | 30,194.7010 | 7,517.439 | 7,496.700 |
| 合计 | | 105,884.839 | 108,096.941 | 23,064.033 | 23,636.620 | / | 108,598.687 | 108,087.933 |

表 E-3 监测期内本项目下网电量 $EG_{import,y}$ 的监测结果

| 时间段 | | 下网电量 $EG_{import,y}$ /MWh | | 测量值与结算电 量取大值 /MWh |
|----------------|------------------|---------------------------------|---------|-------------------------|
| 开始 | 结束 | 测量值 | 结算电量 | |
| 2016/1/1 0:00 | 2016/1/31 24:00 | 59.910 | 59.840 | 59.910 |
| 2016/2/1 0:00 | 2016/2/29 24:00 | 47.098 | 47.168 | 47.168 |
| 2016/3/1 0:00 | 2016/3/31 24:00 | 14.573 | 14.574 | 14.574 |
| 2016/4/1 0:00 | 2016/4/30 24:00 | 2.394 | 2.394 | 2.394 |
| 2016/5/1 0:00 | 2016/5/31 24:00 | 37.312 | 37.312 | 37.312 |
| 2016/6/1 0:00 | 2016/6/30 24:00 | 43.085 | 43.014 | 43.085 |
| 2016/7/1 0:00 | 2016/7/31 24:00 | 66.528 | 66.598 | 66.598 |
| 2016/8/1 0:00 | 2016/8/31 24:00 | 101.235 | 101.235 | 101.235 |
| 2016/9/1 0:00 | 2016/9/30 24:00 | 67.795 | 67.795 | 67.795 |
| 2016/10/1 0:00 | 2016/10/31 24:00 | 58.291 | 58.220 | 58.291 |
| 2016/11/1 0:00 | 2016/11/30 24:00 | 16.474 | | 16.474 |
| 2016/12/1 0:00 | 2016/12/31 24:00 | 86.310 | | 86.310 |
| 合计 | | / | / | 601.147 |

表 E-4 监测期内本项目净上网电量的监测结果

| 时间段 | | 上网电量 $EG_{export,y}$ /MWh | 下网电量 $EG_{import,y}$ /MWh | 净上网电量 $EG_{facility,y}$ /MWh |
|----------------|------------------|---------------------------------|---------------------------------|------------------------------------|
| 开始 | 结束 | A | B | C=A-B |
| 2016/1/1 0:00 | 2016/1/31 24:00 | 15,866.514 | 59.910 | 15,806.603 |
| 2016/2/1 0:00 | 2016/2/29 24:00 | 8,965.593 | 47.168 | 8,918.425 |
| 2016/3/1 0:00 | 2016/3/31 24:00 | 14,796.383 | 14.574 | 14,781.809 |
| 2016/4/1 0:00 | 2016/4/30 24:00 | 12,495.181 | 2.394 | 12,492.787 |
| 2016/5/1 0:00 | 2016/5/31 24:00 | 12,361.784 | 37.312 | 12,324.472 |
| 2016/6/1 0:00 | 2016/6/30 24:00 | 8,583.345 | 43.085 | 8,540.260 |
| 2016/7/1 0:00 | 2016/7/31 24:00 | 6,228.800 | 66.598 | 6,162.202 |
| 2016/8/1 0:00 | 2016/8/31 24:00 | 2,449.150 | 101.235 | 2,347.915 |
| 2016/9/1 0:00 | 2016/9/30 24:00 | 4,054.567 | 67.795 | 3,986.772 |
| 2016/10/1 0:00 | 2016/10/31 24:00 | 6,801.685 | 58.291 | 6,743.394 |
| 2016/11/1 0:00 | 2016/11/30 24:00 | 7,988.232 | 16.474 | 7,971.758 |
| 2016/12/1 0:00 | 2016/12/31 24:00 | 7,496.700 | 86.310 | 7,410.389 |
| 合计 | | 108,087.933 | 601.147 | 107,486.787 |

根据备案的项目设计文件，本项目电量的监测值与电费（量）结算单或电费发票进行交叉比对，上网电量取两者中的较小值，下网电量取两者中的较大值。本监测期的基准线排放量计算如下：

$$BE_y = EG_{facility,y} * EF_{grid,CM,y}$$

$$= 107,486.787 \text{MWh} * 0.7979 \text{tCO}_2/\text{MWh} = 85,763 \text{tCO}_2\text{e}。$$

E.2. 项目排放量（或实际人为净碳汇量）的计算

>>

本项目为风电项目，因此：

$$PE_y = 0 \text{ tCO}_2\text{e}。$$

E.3. 泄漏的计算

>>

依据方法学 CM-001-V02，泄漏排放不予考虑，因此， $LE_y = 0 \text{ tCO}_2\text{e}。$

E.4. 减排量（或人为净碳汇量）的计算小结

| 项目 | 基准线排放量或基准线净碳汇量（吨二氧化碳当量） | 项目排放量或实际净碳汇量（吨二氧化碳当量） | 泄漏（吨二氧化碳当量） | 减排量或人为净碳汇量（吨二氧化碳当量） |
|----|-------------------------|-----------------------|-------------|---------------------|
| 总计 | 85,763 | 0 | 0 | 85,763 |

E.5. 实际减排量（或净碳汇量）与备案项目设计文件中预计值的比较

| 项目 | 备案项目设计文件中的事前预计值 | 本监测期内项目实际减排量或净碳汇量 |
|-------------------|-----------------|-------------------|
| 减排量或净碳汇量（吨二氧化碳当量） | 79,074 | 85,763 |

根据备案的项目设计文件，本项目所有机组投产运行期间的年均减排量预计值为 78,858tCO₂e。本项目在当前监测期（第 2 监测期：2016 年 1 月 1 日-2016 年 12 月 31 日）的减排量事前预测值计算如下：

$$78,858/365 * 366 = 79,074 \text{tCO}_2\text{e}$$

本监测期内，实际减排量为 85,763tCO₂e，比事前预测值多 8.46%。

E.6. 对实际减排量（或净碳汇量）与备案项目设计文件中预计值的差别的说明

>>

本监测期，项目产生的实际减排量比备案设计文件中的预计值多 8.46%，属于合理波动。