

**中国温室气体自愿减排项目
监测报告 (F-CCER-MR)
第 1.0 版**

监测报告(MR)

项目活动名称	粤水电十二师 104 团风电场项目
项目类别 ¹	类别（一）采用国家发展改革委备案的方法学开发的减排项目；
项目活动备案编号	543
项目活动的备案日期	2016 年 2 月 2 日
监测报告的版本号	01
监测报告的完成日期	2017 年 3 月 1 日
监测期的顺序号及本监测期覆盖日期	第一监测期（2015 年 12 月 28 日至 2017 年 2 月 28 日，含首尾两天，共 429 天 ² ）
项目业主	乌鲁木齐粤水电能源有限公司
项目类型	项目类别：类型 1：能源工业（可再生能源/不可再生能源），风力发电；
选择的方法学	方法学采用 CM-001-V02 “可再生能源并网发电方法学”（第二版）
项目设计文件中预估的本监测期内温室气体减排量或人为净碳汇量	124,064 ³ tCO ₂ e
本监测期内实际的温室气体减排量或人为净碳汇量	86,611tCO ₂ e

¹ 包括四种：（一）采用经国家发展改革委备案的方法学开发的减排项目；（二）获得国家发展改革委批准但未在联合国清洁发展机制执行理事会注册的项目；（三）在联合国清洁发展机制执行理事会注册前就已经产生减排量的项目；（四）在联合国清洁发展机制执行理事会注册但减排量未获得签发的项目。

² 项目监测期为 2015 年 2 月 28 日-2017 年 2 月 28 日 24:00，故含首尾两天，共计 429 天。

³ 项目设计文件预估的减排量为：105,556tCO₂e/365d*429d=124,064tCO₂e

A部分. 项目活动描述

A.1. 项目活动的目的和一般性描述

>>

粤水电十二师 104 团风电场项目（以下简称，本项目）为一个总装机容量为 49.5MW 的风电场，本项目利用风能发电，产生的电力将销售到新疆电网，最终送到西北电网。在西北电网中，并网型化石燃料电厂占主导地位。本项目活动通过替代西北电网的发电来实现温室气体（GHG）的减排。

项目于2015年2月2日签订了风机购买合同，2015年3月9日由监理出具开工令正式开工，于2015年12月28日首台机组并网发电。本项目位于中华人民共和国新疆维吾尔自治区乌鲁木齐市达坂城区西北方向。由乌鲁木齐粤水电能源有限公司负责投资开发，安装单机容量为2000千瓦的风力发电机25台，建设容量50MW。备案的项目设计文件中预计每年，向西北电网年输送净上网电量为127,000MWh。本项目实施前，项目所在地没有发电厂，所需电力由西北电网提供，这也是本项目的基准线情景。因本项目是可再生能源项目，通过替代基准线情境下以火电为主的西北区域电网的同等电量，从而实现温室气体的减排。本项目预计年均减排量为105,556吨CO₂e。

新疆维吾尔自治区发展和改革委员会于 2013 年 5 月 10 日对工程建设项目的可行性研究报告做出了批复（新发改能源[2013]1567 号）；

2014 年 12 月 15 日，本项目获得新疆生产建设兵团发展和改革委员会给予的节能评估报告表审查意见（兵发改环资发[2014]829 号）。

2014 年 12 月 30 日，新疆生产建设兵团环保局对本项目环境影响报告表予以批准（兵环审[2014]366 号）。

2014 年 12 月 31 日，本项目由新疆生产建设兵团发展和改革委员会核准批复（兵发改能源[2014]887 号）。

本监测期为 2015 年 12 月 28 日至 2017 年 2 月 28 日，在本监测期内处于正常运行状态，发电设备没有发生变更及重大故障现象发生，本项目本监测期预计产生的温室气体减排量为 124,064 吨 CO₂e，实际产生的减排量为 86,611 吨 CO₂e。

A.2. 项目活动的位置

>>

项目位于中华人民共和国新疆维吾尔自治区乌鲁木齐市达坂城区西北方向。项目区地理坐标为见下表：

表 A2-1 风电场场址坐标

拐点号	Y	X	北纬	东经
A	577469.41	4820376.28	43°30'53.8"	87°57'29.2"
B	576511.72	4818784.78	43°30'2.5"	87°56'45.7"
C	576253.93	4818498.48	43°29'53.4"	87°56'34.1"
D	576098.53	4817992.24	43°29'37.0"	87°56'27.0"
E	576241.17	4817939.32	43°29'35.3"	87°56'33.3"
F	575887.34	4816631.21	43°28'53.0"	87°56'16.9"
G	579397.15	4815080.49	43°28'1.5"	87°58'52.2"
H	580273.01	4817974.30	43°29'34.9"	87°59'32.7"
I	578820.15	4818825.44	43°30'3.0"	87°58'28.5"

。地理位置如下图所示：

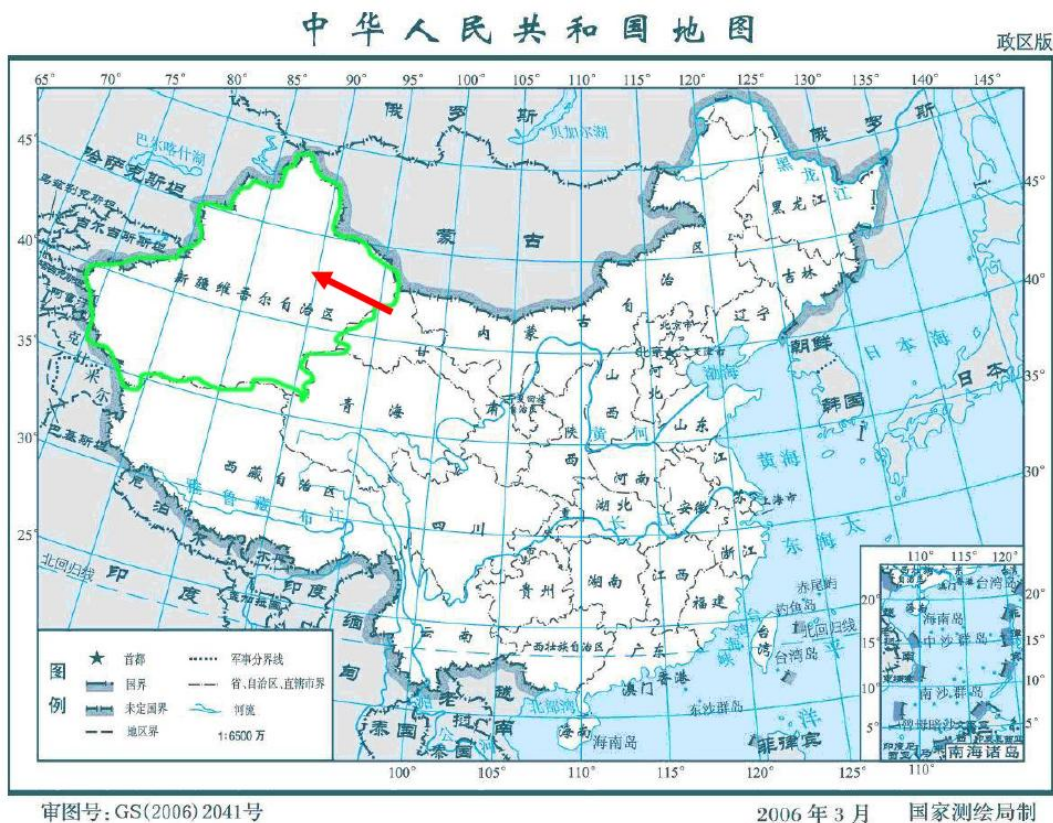


图 1 新疆维吾尔自治区在中国地图上的位置



图 2 项目在新疆维吾尔自治区地图上的位置

A.3. 所采用的方法学

>>

《可再生能源发电并网项目的整合基准线方法学》（CM-001-V02）

关于本方法学的更多信息，请参考：

<http://cdm.ccchina.gov.cn/Detail.aspx?newsId=39531&Tid=21>

本项目应用 EB 批准的“额外性论证与评价工具” (版本 07.0.0) 论证项目的额外性；应用方法学工具“电力系统排放因子计算工具” (版本 04.0) 计算所替代电力的基准线排放因子。

有关方法学工具的详细信息可参考：

<http://cdm.unfccc.int/methodologies/PAmethodologies/approved.html>

A.4. 项目活动计入期

可更新计入期：第一次监测期 2015 年 12 月 28 日至 2017 年 2 月 28 日，共计 429 天。

B 部分. 项目活动的实施

B.1. 备案项目实施情况描述

>>

本项目将安装 25 台单机容量 2000kW 的风机，总装机容量为 50MW，预计年上网电量为 127,000MWh，年等效满负荷小时数为 2,540 小时，电厂负荷因子（PLF）为 0.29⁴。本项目拟定的广东明阳风电产业集团有限公司的 WTG77-1500MY1.5Se-82/70)。

⁴预计上网电量和年等效满负荷小时数 h 的数据来自可行性研究报告(FSR)，电厂负荷因子=2,540/8760=0.29

风机的具体技术参数如下表 1 所示：

参数		数值
生产商		广东明阳风电产业集团有限公司
运行寿命（年）		20
风机组型号		MY1.5Se-82/70
额定功率(kW)		1500
风轮	直径（m）	82.6m
	切入风速（m/s）	3 m/s
	额定风速（m/s）	10.8 m/s
	切出风速（m/s）	25 m/s (10min)
	运行温度	-35℃~+40℃
发电机	型式	双馈异步发电机
	额定功率(kW)	1550kW
	额定电压(V)	690V
塔筒	轮毂高度(m)	70m

本项目采用国产设备，不涉及技术转让。

B.2. 项目备案后的变更

>>

B.2.1. 监测计划或方法学的临时偏移

>>

本次监测期内，不存在监测计划或方法学的临时偏移。

B.2.2. 项目信息或参数的修正

>>

本次监测期内不存在项目信息或参数的修正。

B.2.3. 监测计划或方法学永久性的变更

>>

本次监测期内不存在监测计划或方法学永久性的变更。

B.2.4. 项目设计的变更

>>

本次监测期内不存在项目设计的变更。

B.2.5. 计入期开始时间的变更

>>

本次监测期内不存在计入期开始时间的变更。

B.2.6. 碳汇项目的变更

>>

本项目不是碳汇项目。

C部分. 对监测系统的描述

>>

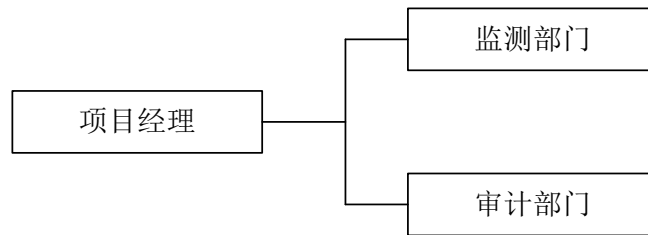
监测对于核实项目所产生的真实可测量的减排量是至关重要的。为了确保项目产生的长期的温室气体减排量真实可信，计算完整、一致、精确，项目业主为本项目活动制定并实施以下数据监测系统：

1. 监测对象

监测的主要数据为项目活动的上网电量和项目所使用的来自西北电网的电量。

2. 监测机构

项目业主已建立起监测小组，小组包括项目经理，监测部门和审计部门。首先任命一个项目监测负责人，项目监测负责人对整个项目的监测计划负责。监测部门是按照监测和管理手册来进行监测、收集和归档数据；审计部门是对监测部门的工作进行审查并按照监测和管理手册执行 QC/QA 程序。此项目的监测组织结构图如下所示：



监测组织结构图

3、监测主要数据及电表安装

对于本项目，由于电网的排放因子事先计算，用于计算减排量的项目净上网电量 $EG_{facility,y}$ 是本项目监测的核心内容，而净上网电量将会根据上网电量 $EG_{export,y}$ 和下网电量 $EG_{import,y}$ 的差值计算得到。因此监测的对象为上网电量和下网电量。

本项目通过输电线路每年向电网输送的净电量 $EG_{facility,y}$ 的计算如下：

$$EG_{facility,y} = EG_{export,y} - EG_{import,y}$$

其中：

$EG_{facility,y}$: 本项目通过输电线路每年向电网输送的净电量；

$EG_{export,y}$: 本项目通过输电线路每年向电网输送的电量；

$EG_{import,y}$: 本项目通过输电线路每年从电网输入的电量；

电表的安装和维护根据《电能计量装置技术管理规程（DL/T448-2000）》执行。

项目监测计划示意图如下所示：

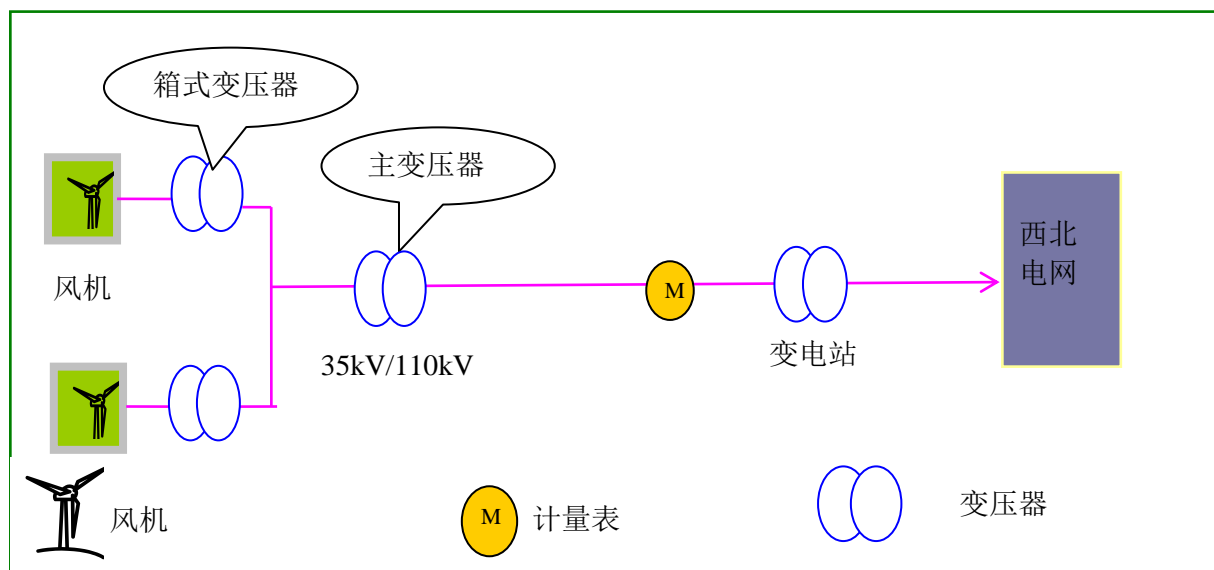


图 3 项目监测计划示意图

上网电量通 35kV/110kV 变压器，由 110kV 输电线路传输到电网。项目在 35kV/110kV 变压器高压侧安装一主一备两块计量电表，用来监测项目每年的上网电量和下网电量。电表的精度为 0.2S。每年向西北电网输送和从西北电网输入的电量的记录将通过电量结算单进行交叉核对。

根据与国网新疆电力公司签订的购售电合同，项目业主与电网公司每月结算一次，项目业主和电网公司每月对结算电表计量的上网电量和下网电量进行抄表记录并结算。

电网公司开具的购电凭证和售电凭证分别与项目业主手工抄表记录进行交叉复核，保守计算取上网电量较小值和下网电量较大值进行减排量计算。目前的监测期内无电表更换及风机异常运行情况发生。

4、质量管理（QA & QC）

根据国家相关标准，单独的第三方每年对电表进行校准和检查至少一次，来确保其准确性。电表的精度为0.2S。

数据和记录需复审后存档。检查项目数据可能存在的错误或遗漏，包括反复核对电表，检查发票售电数据，检查所有记录的完整性。

每月末将监测数据进行电子存档，电子文件将用光盘备份，并且保存书面文件。项目业主还需保存售电/购电发票。

监测和数据管理主要由业主的监测工作小组总体负责，具体又由其中的项目经理负责。所有的纸质信息业主都会保存一份副本。

5、紧急情况

如果主表出现故障致使电表功能不正常时，上网电量应按以下程序确定：

- I. 在主表出现故障时，以备用电表读数为准；
- II. 若主备表均出现故障，业主将放弃故障期间的减排量；

在本监测期内本项目处于正常运行状态，发电设备没有发生变更及重大故障现象发生。

6、信息采集和管理

项目业主将保存并备份所有的信息和数据，且在项目进行审定或核查的时候提供相关材料。

值班人员需要每天现场观察计量器具的运行状态。而且，指定人员来采集测量数据并完成相应的记录。对这些记录的数据进行分析，将结果报告给项目经理。

所有的文件包括电量读数和/或电表的手册，电量交易票据均由项目业主保管，并提供一份副本以便于进行核查。输送到电网或从电网输入的电量的月纪录、相关的账单、电量交易票据和校准结果应该由业主保存在重要的位置。

相关的数据保存至最后一个计入期结束后两年。

7、员工培训

项目监测负责人应确保参与监测的相关人员都接受过相关的培训，培训内容包括但不限于减排相关知识、运行规程、质量控制、数据的监测及管理等等。

8、监测报告

项目业主将定期准备一份监测报告，包括电表的数值，交易单据副本，校准报告和减排量计算。

D部分. 数据和参数

D.1. 事前或者更新计入期时确定的数据和参数

数据/参数:	$EF_{grid,OM,y}$
单位:	tCO ₂ e/MWh
描述:	电量边际排放因子
数据/参数来源:	国家发展和改革委员会应对气候变化司发布的《2014 中国区域电网基准线排放因子》

数据/参数的值:	0.9578
数据/参数的用途:	用于计算基准线排放
附加注释:	-

数据/参数:	$EF_{grid,BM,y}$
单位:	tCO ₂ e/MWh
描述:	容量边际排放因子
数据/参数来源:	国家发展和改革委员会应对气候变化司发布的《2014 中国区域电网基准线排放因子》
数据/参数的值:	0.4512
数据/参数的用途:	用于计算基准线排放
附加注释:	-

数据/参数:	ω_{OM}
单位:	-
描述:	计算CM排放因子时电量边际（OM）排放因子的权重
数据/参数来源:	“电力系统排放因子计算工具”（版本 04.0）
数据/参数的值:	0.75
数据/参数的用途:	用于计算基准线排放
附加注释:	-

数据/参数:	ω_{BM}
单位:	-

描述:	计算CM排放因子时电量边际 (BM) 排放因子的权重
数据/参数来源:	“电力系统排放因子计算工具” (版本 04.0)
数据/参数的值:	0.25
数据/参数的用途:	用于计算基准线排放
附加注释:	-

数据/参数:	$EF_{grid,CM,y}$
单位:	tCO ₂ e/MWh
描述:	电量边际排放因子
数据/参数来源:	国家发展和改革委员会应对气候变化司发布的《2014中国区域电网基准线排放因子》
数据/参数的值:	0.83115
数据/参数的用途:	用于计算基准线排放
附加注释:	-

D.2. 监测的数据和参数

数据/参数:	$EG_{export,y}$
单位:	MWh
描述:	在y年本项目的净上网电量
测量值/计算值/默认值:	测量值
数据来源:	由于监测期内无电表更换, 故采用主表M1的电表读数, M1安装在项目现场110KV升压站主变高压侧, 为正反双向计量电表, 精度等级0.2S。

监测参数的值:	104,748.60
监测设备:	M1为主表, M2为备表
测量/读数/记录频率:	连续测量, 按月记录
质量保证/质量控制措施:	用售电凭证对测量结果进行交叉验证。 电表每年由新疆维吾尔自治区计量测试研究院对主表、备表分别进行校验。
数据用途:	用于计算基准线排放
附加注释:	-

数据/参数:	$EG_{import,y}$
单位:	MWh
描述:	在y年本项目的下网电量
测量值/计算值/默认值:	测量值
数据来源:	由于监测期内无电表更换, 故采用主表M1的电表读数, M1安装在项目现场110KV升压站主变高压侧, 为正反双向计量电表, 精度等级0.2S。
监测参数的值:	541.20
监测设备:	M1为主表, M2为备表
测量/读数/记录频率:	连续测量, 按月记录
计算方法(如适用):	-
质量保证/质量控制措施:	用购电凭证对测量结果进行交叉验证。 电表每年由新疆维吾尔自治区计量测试研究院对主表、备表分别进行校验。
数据用途:	用于计算基准线排放

附加注释:	-
-------	---

数据/参数:	$EG_{facility,y}$
单位:	MWh
描述:	在y年本项目向电网提供的净上网电量
测量值/计算值/默认值:	计算值
数据来源:	本项目净上网电量根据本项目的上下网电量之差计算，具体计算公式如下： $EG_{facility,y} = EG_{export,y} - EG_{import,y}$ 。数据以电子存档，保存时间为最后一个计入期结束后两年。
监测参数的值:	104,207.40
监测设备:	由于监测期内无电表更换，故采用主表M1的电表读数，M1安装在项目现场110KV升压站主变高压侧，为正反双向计量电表，精度等级0.2S。
测量/读数/记录频率:	连续测量，按月记录
计算方法（如适用）:	-
质量保证/质量控制措施:	用购电凭证对测量结果进行交叉验证。 电表每年由新疆维吾尔自治区计量测试研究院对主表、备表分别进行校验。
数据用途:	用于计算基准线排放
附加注释:	-

表 2. 监测设备详细信息表

电表	M1	M2
类型	三相四线智能电能表（双向）	

型号	DTSD341	
生产厂商	威胜集团有限公司	
编号	17000046	17000045
精度	0.2S	0.2S
检定日期	2015年12月20日 2016年12月16日	2015年12月20日 2016年12月16日
检定有效期	一年	
检定单位	新疆维吾尔自治区计量测试研究院 [(国)法计(2012)01018号]	
运行情况	无故障, 良好	

D.3. 抽样方案实施情况

>>

不适用。

E部分. 温室气体减排量（或人为净碳汇量）的计算

E.1. 基准线排放量（或基准线人为净碳汇量）的计算

>>

本监测期内的基准线排放的计算如下：

$BE_y = EG_{\text{facility},y} \times EF_{\text{grid},CM,y}$ 电网排放因子计算如下：

$EF_{\text{grid},CM,y} = \omega_{OM} \times EF_{\text{grid},OM,y} + \omega_{BM} \times EF_{\text{grid},BM,y}$

根据“电力系统排放因子计算工具”（第 4.0 版），风电项目中， ω_{OM} 和 ω_{BM} 的权重各为 75%，25%。所以计算结果如下：

$EF_{\text{grid},CM,y} = 0.75 \times 0.9578 + 0.25 \times 0.4512 = 0.83115 \text{tCO}_2\text{e/MWh}$

表 3. 本项目与其他项目的总上网电量（ $EG_{\text{export},y}$ ）的电量汇总如下：

周期	电表读数 (MWh)	交叉核对数据 (MWh)	保守数据 (MWh)
2015/12/28 0:00 ~ 2015/12/31 24:00	61.79	61.60	61.60
2016/01/01 0:00 ~ 2016/01/31 24:00	1,174.80	1,172.60	1,172.60
2016/02/01 0:00 ~ 2016/02/29 24:00	1,152.80	1,148.40	1,148.40
2016/03/01 0:00 ~ 2016/03/31 24:00	2,134.00	2,131.80	2,131.80
2016/04/01 0:00 ~ 2016/04/30 24:00	8,285.20	8,256.60	8,256.60
2016/05/01 0:00 ~ 2016/05/31 24:00	8,069.60	8,065.20	8,065.20
2016/06/01 0:00 ~ 2016/06/30 24:00	12,298.00	12,269.40	12,269.40
2016/07/01 0:00 ~ 2016/07/31 24:00	10,502.80	10,461.00	10,461.00
2016/08/01 0:00 ~ 2016/08/31 24:00	9,640.40	9,616.20	9,616.20
2016/09/01 0:00 ~ 2016/09/30 24:00	7,343.60	7,326.00	7,326.00
2016/10/01 0:00 ~ 2016/10/30 24:00	9,240.00	9,213.60	9,213.60
2016/11/01 0:00 ~ 2016/11/30 24:00	12,848.00	12,804.00	12,804.00

2016/12/01 0:00 ~ 2016/12/31 24:00	11,853.60	11,814.00	11,814.00
2017/01/01 0:00 ~ 2017/01/31 24:00	9,838.40	9,814.20	9,814.20
2017/02/01 0:00 ~ 2017/02/28 24:00	5,948.80	594.00	594.00
合计	110,391.79	104,748.60	104,748.60

表 4. 本项目从电网的总购电量 ($EG_{import,y}$) 电量汇总如下:

周期	电表读数 (MWh)	交叉核对数据 (MWh)	保守数据 (MWh)
2015/12/28 0:00 ~ 2015/12/31 24:00	26.40	26.40	26.40
2016/01/01 0:00 ~ 2016/01/31 24:00			
2016/02/01 0:00 ~ 2016/02/29 24:00	112.20	112.20	112.20
2016/03/01 0:00 ~ 2016/03/31 24:00	46.20	46.20	46.20
2016/04/01 0:00 ~ 2016/04/30 24:00	19.80	19.80	19.80
2016/05/01 0:00 ~ 2016/05/31 24:00	19.80	19.80	19.80
2016/06/01 0:00 ~ 2016/06/30 24:00	13.20	13.20	13.20
2016/07/01 0:00 ~ 2016/07/31 24:00	13.20	13.20	13.20
2016/08/01 0:00 ~ 2016/08/31 24:00	33.00	33.00	33.00
2016/09/01 0:00 ~ 2016/09/30 24:00	59.40	59.40	59.40
2016/10/01 0:00 ~ 2016/10/30 24:00	39.60	39.60	39.60
2016/11/01 0:00 ~ 2016/11/30 24:00	39.60	39.60	39.60
2016/12/01 0:00 ~ 2016/12/31 24:00	59.40	59.40	59.40
2017/01/01 0:00 ~ 2017/01/31 24:00	59.40	59.40	59.40
2017/02/01 0:00 ~ 2017/02/28 24:00	52.80	52.80	52.80
合计	541.20	541.20	541.20

表 8: 基准线排放量计算

监测期	上网电量 ($EG_{export,y}$)	下网电量 ($EG_{import,y}$)	净上网电量 ($EG_{facility,y}$)	排放因子 ($EF_{grid,CM,y}$)	基准线排 放量(BE_y)
	MWh	MWh	MWh	tCO ₂ e/MWh	tCO ₂ e
2015/12/28- 2017/02/28	104,748.60	541.20	104,207.40	0.83115	86,611

所以, 本监测期内项目减排量为 86,611 tCO₂e。

E.2. 项目排放量 (或实际人为净碳汇量) 的计算

>>

根据自愿减排项目方法学 CM-001-V02 (第二版), 本项目是一个风电项目, 属于可再生能源项目类型, 故项目排放 $PE_y=0$ 。

E.3. 泄漏的计算

>>

根据资源减排项目方法学CM-001-V02（第二版），本项目的泄漏排放 LE_y 不予考虑。

E.4. 减排量（或人为净碳汇量）的计算小结

项目	基准线排放量或基准线净碳汇量（吨二氧化碳当量）	项目排放量或实际净碳汇量（吨二氧化碳当量）	泄漏（吨二氧化碳当量）	减排量或人为净碳汇量（吨二氧化碳当量）
总计	86,611	0	0	86,611

E.5. 实际减排量（或净碳汇量）与备案项目设计文件中预计值的比较

项目	备案项目设计文件中的事前预计值	本监测期内项目实际减排量或净碳汇量
减排量或净碳汇量（吨二氧化碳当量）	124,064 ⁵	86,611

E.6. 对实际减排量（或净碳汇量）与备案项目设计文件中预计值的差别的说明

>>

备案项目设计文件中年均减排量为105,556tCO_{2e},本次监测期内共计429天,根据项目设计文件中计算得出本监测期内预计减排量为124,064tCO_{2e},本项目在本监测期内实际减排量为86,611tCO_{2e},比预计减排量减少30.19%。主要是由于风机逐步并网,有很多时间不是所有风机满负荷运行,发电量相对较少。此外,与项目所在地周边风场越来越多、气候情况越来越差有关,对风机发电产生不利影响。综上,本项目在本监测期内减排量小于预期值是合理的。

⁵ 事前预计值=105,556tCO_{2e}/365d*429d=124,064tCO_{2e}