

**中国温室气体自愿减排项目
监测报告 (F-CCER-MR)
第 1.0 版**

监测报告(MR)

项目活动名称	龙源格尔木新能源开发有限公司格尔木四期 20 兆瓦并网光伏发电项目
项目类别 ¹	(一) 采用经国家发展改革委备案的方法学开发的减排项目
项目活动备案编号	941
项目活动的备案日期	2016 年 08 月 22 日
监测报告的版本号	01
监测报告的完成日期	2017 年 03 月 01 日
监测期的顺序号及本监测期覆盖日期	监测期顺序号：02 本监测期覆盖日期：2015 年 01 月 01 日至 2016 年 12 月 31 日（含首尾两天，共计 731 天）
项目业主	龙源格尔木新能源开发有限公司
项目类型	类型 1：能源工业（可再生能源/不可再生能源），光伏发电；
选择的方法学	CM-001-V02 可再生能源并网发电方法学（第二版）
项目设计文件中预估的本监测期内温室气体减排量或人为净碳汇量	48,626 tCO _{2e}
本监测期内实际的温室气体减排量或人为净碳汇量	40,008 tCO _{2e}

¹ 包括四种：（一）采用经国家发展改革委备案的方法学开发的减排项目；（二）获得国家发展改革委批准但未在联合国清洁发展机制执行理事会注册的项目；（三）在联合国清洁发展机制执行理事会注册前就已经产生减排量的项目；（四）在联合国清洁发展机制执行理事会注册但减排量未获得签发的项目。

A部分. 项目活动描述

A.1. 项目活动的目的和一般性描述

>>

龙源格尔木新能源开发有限公司格尔木四期 20 兆瓦并网光伏发电项目（以下称：本项目）由龙源格尔木新能源开发有限公司投资开发，位于中国青海省格尔木市。本项目为新建光伏发电项目，安装 84640 块容量为 245Wp 光伏组件，总装机容量为 20.736MW，属于大规模项目。本项目在不考虑衰减的情况下设计上网电量为 3,197 万 kWh，年等效满负荷运行小时数为 1,599h，考虑的逐年衰减（预计运营期内总衰减 21%²）之后，本项目 25 年运营期内预计年均上网电量 28,070MWh，年等效满负荷运行小时数为 1,404h，负荷因子为 16.03%³。本项目利用当地的可再生太阳能光伏资源发电，所发电力输送到西北区域电网，替代西北区域电网的部分电力，避免与所替代的电力相对应的发电过程的 CO₂ 排放，从而实现温室气体减排。

本项目于 2015 年 09 月 09 日获得青海省发展和改革委员会颁发的《固定资产投资节能登记备案表》；2013 年 04 月 17 日获得海西州环境保护局颁发的《关于对龙源格尔木新能源开发有限公司龙源格尔木四期 20 兆瓦并网光伏发电项目环境影响报告表的批复》（西环字[2013]105 号）；2013 年 04 月 27 日青海省发展和改革委员会颁发的《关于龙源格尔木新能源开发有限公司龙源格尔木四期 20 兆瓦并网光伏发电项目核准的批复》（青发改能源[2013]504 号）。

本项目于 2013 年 09 月 09 日开工建设，于 2013 年 12 月 21 日全部电站并网试运行。本项目已于 2016 年 08 月 22 日获得国家发展和改革委员会《温室气体自愿减排项目备案通知书》（发改办气候备[2016]383 号），项目备案编号为 941，产生减排量的时间为 2013 年 12 月 21 日至 2020 年 12 月 20 日，预计最大减排量为 167,595 tCO₂e。

²第 1 年衰减 2%，第 2~10 年逐年衰减 1%，第 11~25 年逐年衰减 0.667%

³本项目年等效满负荷运行小时数和负荷因子来源于项目可行性研究报告补充说明。可研报告为与项目业主签有协议的第三方设计院提供，该数据也是本项目向当地发展和改革委员会申请项目核准时采用的数据。
负荷因子=1,404 / 8760=16.02%

本次监测期内，自 2015 年 01 月 01 日至 2016 年 12 月 31 日（含首尾两天，共计 731 天），本项目净上网电量为 50,751.099MWh，实现减排量 40,008 tCO₂e。

除国内自愿减排机制外，本项目没有在、未来也不会清洁发展机制等其他国际国内减排机制下重复申请。

A.2. 项目活动的位置

>>

本项目位于中国青海省格尔木市。本项目场区坐标为：

角点	经度	纬度
A	95°13'33.6126"E	36°19'45.2936"N
B	95°13'59.9488"E	36°19'45.1320"N
C	95°13'333.7951"E	36°20'4.9164"N
D	95°14'0.1357"E	36°20'4.9877"N

具体位置如下图所示。

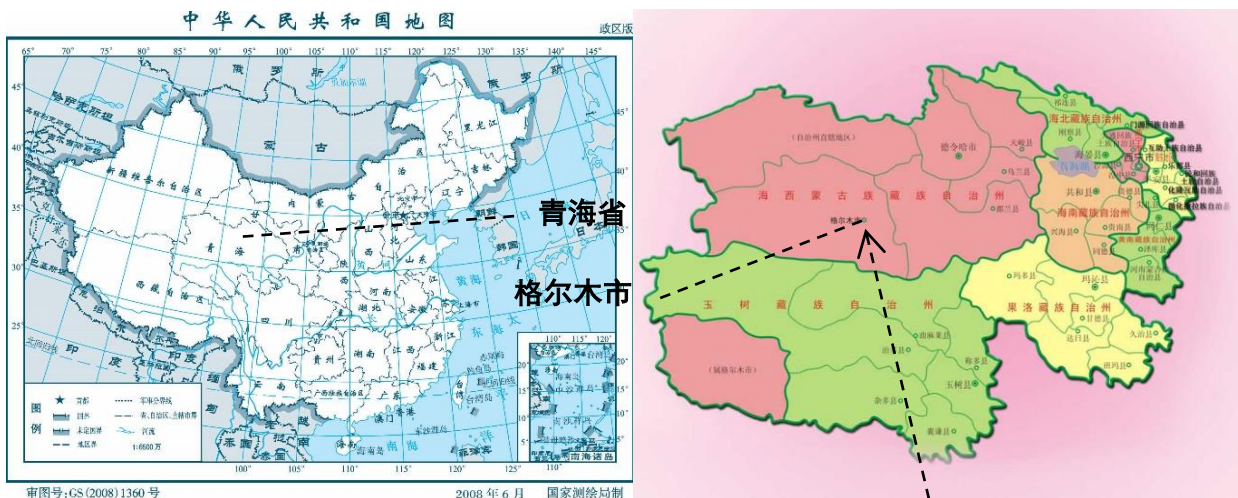


图 1 青海省格尔木市地理位置示意图



图 2 本项目地理位置示意图

A.3. 所采用的方法学

>>

本项目应用中国温室气体自愿减排方法学 CM-001-V02 可再生能源并网发电方法学（第二版）。有关方法学的详细信息可见：

<http://cdm.ccchina.gov.cn/archiver/cdmcn/UpFile/Files/Default/20160303093516686376.pdf>

本项目还应用了 EB 批准的“额外性论证与评价工具”（版本 07.0.0）论证项目的额外性，应用 EB 批准的“电力系统排放因子计算工具”（版本 05.0）计算所替代电力系统的基准线排放因子。有关应用工具的详细信息可见：

<http://cdm.unfccc.int/methodologies/PAmethodologies/tools/am-tool-01-v7.0.0.pdf>

<http://cdm.unfccc.int/methodologies/PAmethodologies/tools/am-tool-07-v5.0.pdf>

A.4. 项目活动计入期

>>

本项目采用可更新的计入期，每个计入期为 7 年，更新 2 次，共计 21 年，第一计入期为 2013 年 12 月 21 日至 2020 年 12 月 20 日。第二次监测期为 2015 年 01 月 01 日至 2016 年 12 月 31 日，含首尾两天共计 731 天。

B部分. 项目活动的实施

B.1. 备案项目活动实施情况描述

>>

本项目是一个新建可再生能源并网光伏发电项目，安装 84640 块容量为 245Wp 光伏组件，总装机容量为 20.736MW。本项目预计年均上网电量 28,070MWh，年等效满负荷运行小时数为 1,404h，负荷因子为 16.02%。本项目装机容量为 20MW，大于 15MW，属于大规模项目。本项目组件由国电光伏有限公司生产。

本项目所用的光伏组件及逆变器的技术参数如表 2 所示。

表 2 本项目所用的光伏组件及逆变器技术参数表

参数名称	单位	数值	数据来源
光伏组件制造商	/	/	国电光伏有限公司
组件容量	Wp	245	组件铭牌
块数	块	84640	组件采购合同
型号	/	GDM-245PE03	组件铭牌
最大跟踪点电压	V	30.7	组件铭牌
最大跟踪点电流	A	7.98	组件铭牌
开路电压	V	37.3	组件铭牌
短路电流	A	8.47	组件铭牌
设计寿命	年	25	采购合同
逆变器制造商	/	/	无锡上能新能源有限公司
逆变器型号	/	EP-0500-A	逆变器铭牌
逆变器额定功率	kW	500	逆变器铭牌
最大逆变效率	%	98.8	逆变器铭牌
功率因数范围	/	-0.9~ +0.9	逆变器铭牌
额定输出电压	V	270	逆变器铭牌
IP 防护等级	/	IP20	逆变器铭牌
设计寿命	年	25	采购合同

本项目组件分别接入 40 台 500kW 光伏逆变器，再接入 20 台 35kV 箱式变压器，经 2 回 35kV 场内汇流线路，接入与本项目的 110kV 升压站的开关

柜，送入 110kV 主变，110kV 升压站以 1 回 110kV 线路送入对侧变电站的 110kV 间隔。

本项目光伏电站计算机监控系统采由各光伏逆变器现地监控系统和主控级计算机系统以及通信网络构成。本项目光伏电站的减排量监测电表及上网电量计量表设在属于本项目的 2 条 35kV 线路上。

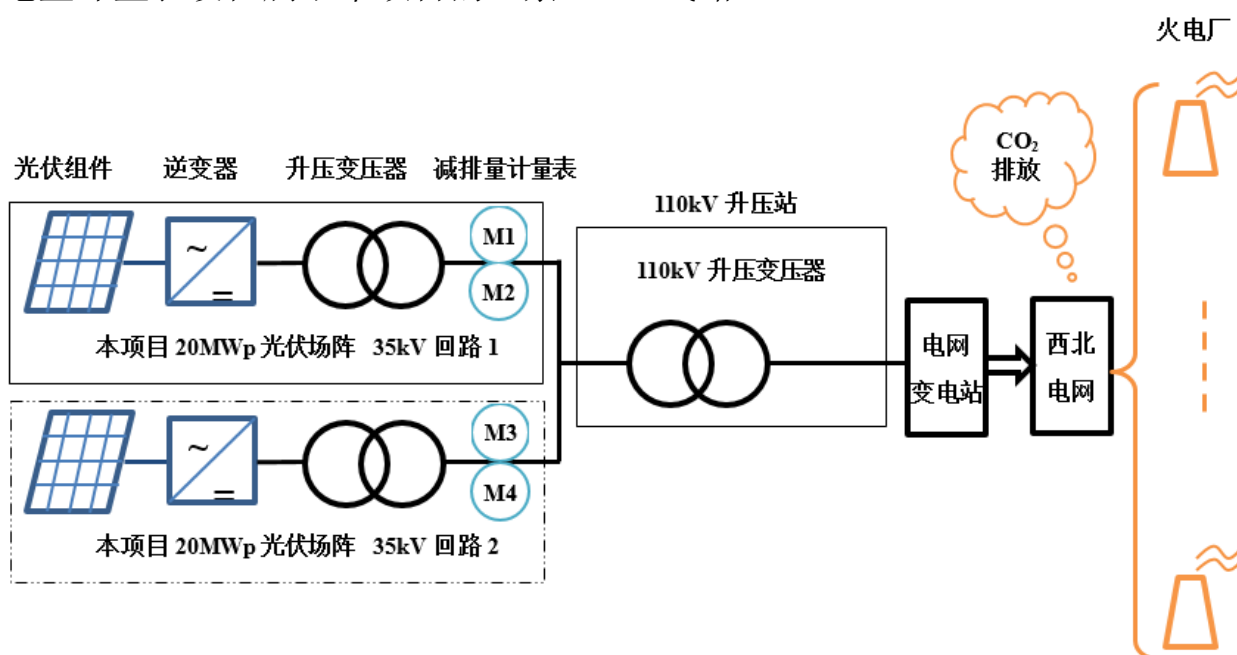


图 3 本项目边界示意图

B.2. 项目备案后的变更

>>

B.2.1. 监测计划或方法学的临时偏移

>>

本次监测期内是否存在监测计划或方法学的临时偏移。

B.2.2. 项目信息或参数的修正

>>

本次监测期内不存在项目信息或参数的修正。

B.2.3. 监测计划或方法学永久性的变更

>>

本次监测期内不存在监测计划或方法学永久性的变更。

B.2.4. 项目设计的变更

>>

本次监测期内不存在项目设计的变更。

B.2.5. 计入期开始时间的变更

>>

本次监测期内不存在计入期开始时间的变更。

B.2.6. 碳汇项目的变更

>>

本次监测期内不是碳汇项目。

C部分. 对监测系统的描述

>>

为了保证本项目完整、连续、清晰、精确的监测和项目计入期内减排量的准确计算，根据监测方法学的要求，结合本项目的实际情况，制定此监测计划。

1. 监测计划的实施

本项目业主负责实施本监测计划。

项目业主将成立专门的碳资产工作组，负责实施本监测计划。该工作组由公司高级管理人员担任项目负责人，统一负责协调项目的管理和监测工作，成员由碳资产负责人、碳资产技术人员和碳资产统计人员组成，碳资产工作组结构如下图所示。

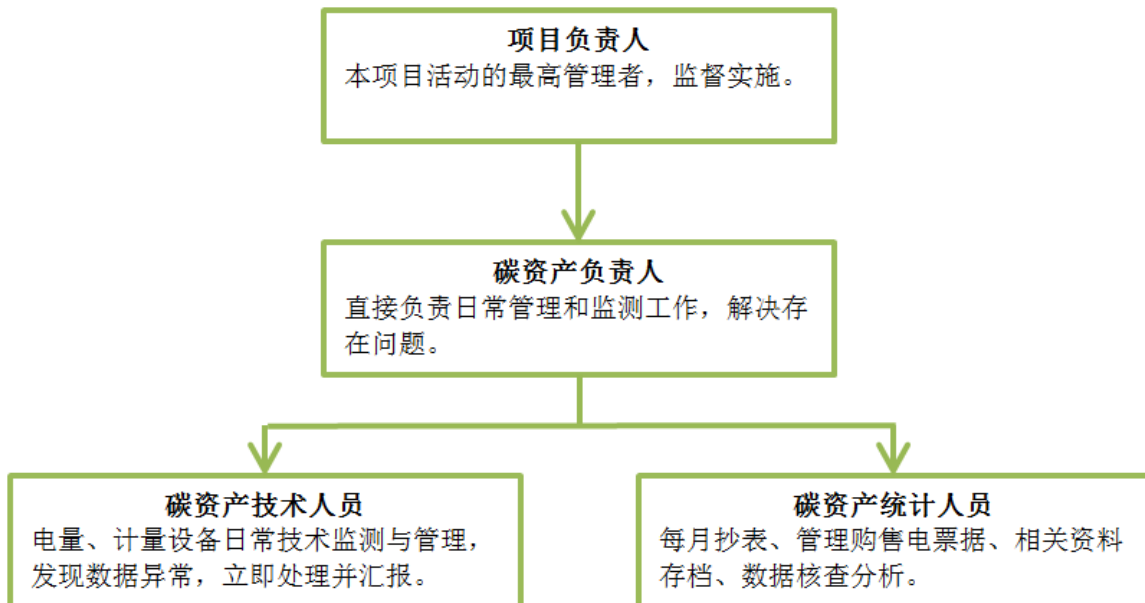


图 4 本项目碳资产工作组结构图

2. 监测设备

本项目的总上网电量 $EG_{PjtoGrid,y}$ （正向测量）和总下网电量 $EG_{GridtoPj,y}$ （反向测量）通过安装在本项目 2 条 35kV 线路上的共 4 台双向关口表 M1、M2（一主一备）和 M3、M4（一主一备）同时测量。关口电表连续读取数据，每月记录一次，电表的精度为 0.2S 级。

项目业主负责电表的记录及维修，电表按照国家相关电力规程进行定期校验（JJG 596-2012 及 DL/T448-2000）。

本项目净上网电量计算公式如下：

$$EG_{\text{facility},y} = EG_{\text{PJtoGrid},y} - EG_{\text{GridtoPJ},y}$$

$$\text{上网电量 } EG_{\text{PJtoGrid},y} = EG_{\text{PJtoGrid},1,y} + EG_{\text{PJtoGrid},2,y}$$

$$\text{下网电量 } EG_{\text{GridtoPJ},y} = EG_{\text{GridtoPJ},1,y} + EG_{\text{GridtoPJ},2,y}$$

其中：

$EG_{\text{facility},y}$ ：本项目在 y 年的净上网电量（MWh）

$EG_{\text{PJtoGrid},y}$ ：本项目在 y 年的上网电量（MWh）

$EG_{\text{GridtoPJ},y}$ ：本项目在 y 年的下网电量（MWh）

$EG_{\text{PJtoGrid},1,y}$ 和 $EG_{\text{PJtoGrid},2,y}$ ——在 y 年本项目 2 条 35kV 线路的上网电量（MWh）

$EG_{\text{GridtoPJ},1,y}$ 和 $EG_{\text{GridtoPJ},2,y}$ ——在 y 年本项目 2 条 35kV 线路的下网电量（MWh）

本项目上下网电量监测图如下图所示：

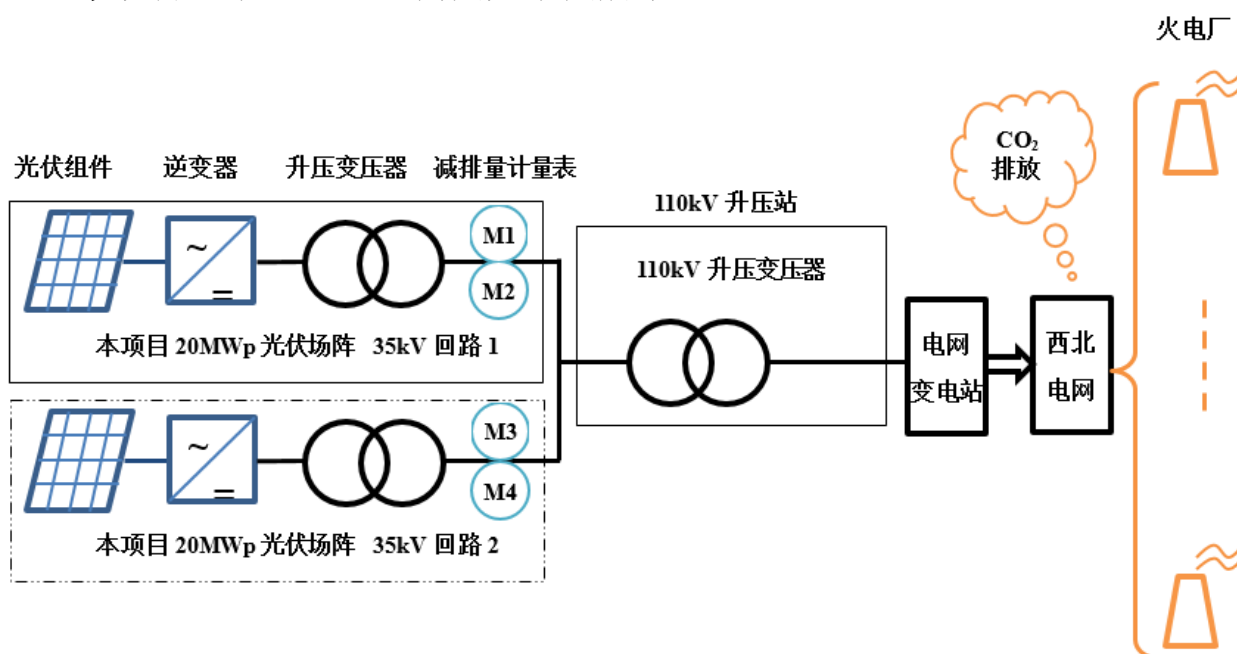


图 5 本项目监测示意图

3. 质量保证与质量控制

质量保证和质量控制程序涉及监测数据测量、记录、归档和监测仪表的校准和维护。

本项目上网电量通过安装在本项目电站现场经过校准的电表测量，并用电网公司提供的抄表记录单复核作为质量控制程序。由于本项目需要监测的数据与项目运行过程中项目业主和电网公司需要监测的数据一致，因此项目业主与电网公司之间的售电协议能够为数据收集和 data 质量提供进一步的保证。

4.数据记录

本项目业主和电网公司负责电表的日常运行监测工作，保证所有计量装置不受损坏，封印良好。

本项目上网电量记录步骤如下：

1) 项目业主和电网公司在每月最后一天的 24 时，读取电表的数据并记录结果，并将读数进行核对；

2) 电网公司向项目业主提供实际上网电量数值；

3) 项目业主向电网公司提供结算单，并保存结算单的复印件；

4) 项目业主向 DOE 核实人员提供电表读数记录及结算单复印件。

本项目下网电量记录步骤如下：

1) 项目业主和电网公司在每月最后一天的 24 时，读取电表的数据并记录结果，并将读数进行核对；

2) 电网公司向项目业主提供实际下网电量数值；

3) 电网公司向项目业主提供结算单，并保存结算单的复印件；

4) 项目业主向 DOE 核实人员提供电表读数记录及结算单复印件。

如果电表某一月读数误差超过了允许的误差范围，或电表功能不正常，则上网电量按以下方法确定：

1) 读取备用表数据；

2) 根据项目业主和电网公司确定的合理计算方法，确定项目的上网电量；

3) 如果项目业主和电网公司没有就计数方法达成一致意见, 应按照协议的程序进行仲裁。

所涉及的电量测量仪表装置的校准和测量将按照国家标准进行, 电表校准至少一年进行一次。项目业主将保留所有的校准和测量记录供审核机构核查。

5. 监测电表校验情况

本项目监测设备包括在本项目 2 条 35kV 集电线路共 4 台双向关口表 M1、M2 (一主一备) 和 M3、M4 (一主一备), 用于监测本项目的上网电量和下网电量, 精度均为 0.2S 级。

在监测期内, 所有监测设备都按照国家相关电力规程进行定期校验 (JJG 596-2012 及 DL/T448-2000), 每年至少校验一次。

6. 异常处理和报告程序

技术组人员在日常工作中对各自管辖范围内的监测表计进行巡检, 保证能够及时发现表计的异常。发现异常后, 能及时处理、汇报, 做好记录。对于出现异常的监测表计, 及时进行维修, 并经有资质的第三方计量检定机构校验合格后方可投入使用。

在监测和测量过程中出现的问题将被记录下来向 CCER 项目经理汇报, 并采取相应的改正措施予以处理, 避免问题再次出现。

项目业主在整个计入期及其后的两年之内保留所有的相关异常处理记录, 供审核机构核查。

7. 数据管理

每月将监测记录数据进行电子存档, 并且打印输出保存书面文件。

书面形式的文件, 如地图、表格和环评报告等, 将和本监测计划配合使用, 以核对信息的真实性。所有书面形式的文件项目业主都保存一份副本。所有的监测记录数据将保存至最后一个计入期结束两年后。所有的监测记录数据将提交给审核机构, 以进行核证。

D部分. 数据和参数

D.1. 事前或者更新计入期时确定的数据和参数

数据/参数:	$EF_{grid,OM,y}$
单位:	tCO ₂ e/MWh
描述:	电量边际排放因子
数据/参数来源:	中国国家发展和改革委员会发布的《2015年中国区域电网基准线排放因子》中西北电网数据
数据/参数的值:	0.9457
数据/参数的用途:	用于计算基准线排放
附加注释:	-

数据/参数:	$EF_{grid,BM,y}$
单位:	tCO ₂ e/MWh
描述:	容量边际排放因子
数据/参数来源:	中国国家发展和改革委员会发布的《2015年中国区域电网基准线排放因子》中西北电网数据
数据/参数的值:	0.3162
数据/参数的用途:	用于计算基准线排放
附加注释:	-

数据/参数:	ω_{OM}
单位:	-
描述:	电量边际排放因子的计算权重

数据/参数来源:	“电力系统排放因子计算工具” (05.0 版)
数据/参数的值:	0.25
数据/参数的用途:	用于计算基准线排放
附加注释:	-

数据/参数:	W_{BM}
单位:	-
描述:	容量边际排放因子的计算权重
数据/参数来源:	“电力系统排放因子计算工具” (05.0 版)
数据/参数的值:	0.75
数据/参数的用途:	用于计算基准线排放
附加注释:	-

数据/参数:	$EF_{grid,CM,y}$
单位:	tCO ₂ e/MWh
描述:	组合边际排放因子
数据/参数来源:	中国国家发展和改革委员会发布的《2015 年中国区域电网基准线排放因子》中西北电网数据
数据/参数的值:	0.788325
数据/参数的用途:	用于计算基准线排放
附加注释:	-

D.2. 监测的数据和参数

数据/参数:	$EG_{facility,y}$
单位:	MWh
描述:	在y年本项目的净上网电量
测量值/计算值/默认值:	计算值
数据来源:	电表读数。项目上网电量与下网电量之差
监测参数的值:	50,751.099
监测设备:	本项目监测设备包括在本项目2条35kV集电线路共4台双向关口表M1、M2（一主一备）和M3、M4（一主一备），用于监测本项目的上网电量，精度均为0.2S级。
测量/读数/记录频率:	连续测量，按月记录
计算方法（如适用）:	本项目净上网电量根据本项目上下网电量之差计算，具体计算公式如下： $EG_{facility,y} = EG_{PJtoGrid,y} - EG_{GridtoPJ,y}$
质量保证/质量控制措施:	电厂的电力输入将由操作员负责记录一系列的数据，电量结算单将作为重复核对的证据。
数据用途:	用以监测本项目在y年的净上网电量
附加注释:	-

数据/参数:	$EG_{PJtoGrid,y}$
单位:	MWh
描述:	在y年本项目的上网电量
测量值/计算值/默认值:	计算值
数据来源:	项目与电网连接处的电表读数之和
监测参数的值:	55,125.661

监测设备:	本项目监测设备包括在本项目2条35kV集电线路共4台双向关口表M1、M2（一主一备）和M3、M4（一主一备），精度均为0.2S级，用于监测本项目的上网电量。
测量/读数/记录频率:	连续测量，按月记录
计算方法（如适用）:	<p>本项目上网电量为 2 条 35kV 汇流线路上的电表读数之和：</p> $EG_{PJtoGrid,y} = EG_{PJtoGrid,1,y} + EG_{PJtoGrid,2,y}$ <p>其中：</p> <p>$EG_{PJtoGrid,1,y}$ 由安装在本项目第 1 条 35kV 汇流线路上的电表 M1 和 M2（一主一备）监测。</p> <p>$EG_{PJtoGrid,2,y}$ 由安装在本项目第 2 条 35kV 汇流线路上的电表 M3 和 M4（一主一备）监测。</p>
质量保证/质量控制措施:	电厂的电力输入将由操作员负责记录一系列的数据，电量结算单将作为重复核对的证据。
数据用途:	用以监测本项目在y年的上网电量
附加注释:	-

数据/参数:	$EG_{GridtoPJ,y}$
单位:	MWh
描述:	在y年本项目的下网电量
测量值/计算值/默认值:	计算值
数据来源:	项目与电网连接处的电表读数之和
监测参数的值:	4,374.562

监测设备:	本项目监测设备包括在本项目2条35kV集电线路共4台双向关口表M1、M2（一主一备）和M3、M4（一主一备），精度均为0.2S级，用于监测本项目的下网电量。
测量/读数/记录频率:	连续测量，按月记录
计算方法（如适用）:	<p>本项目下网电量为 2 条 35kV 汇流线路上的电表读数之和：</p> $EG_{GridtoPJ,y} = EG_{GridtoPJ,1,y} + EG_{GridtoPJ,2,y}$ <p>其中：</p> <p>$EG_{GridtoPJ,1,y}$ 由安装在本项目第 1 条 35kV 汇流线路上的电表 M1 和 M2（一主一备）监测。</p> <p>$EG_{GridtoPJ,2,y}$ 由安装在本项目第 2 条 35kV 汇流线路上的电表 M3 和 M4（一主一备）监测。</p>
质量保证/质量控制措施:	电厂的电力输入将由操作员负责记录一系列的数据，电量结算单将作为重复核对的证据。
数据用途:	用以监测本项目在y年的下网电量
附加注释:	-

D.3. 抽样方案实施情况

>>

本项目监测的数据和参数不采用抽样的方式获得。

E部分. 温室气体减排量（或人为净碳汇量）的计算

E.1. 基准线排放量（或基准线人为净碳汇量）的计算

>>

(1) 计算项目电力系统的排放因子（ $EF_{grid,CM,y}$ ）

根据方法学 CM-001-V02，组合边际排放因子 $EF_{grid,CM,y}$ 的计算方法如下：

$$EF_{grid,CM,y} = EF_{grid,OM,y} \times w_{OM} + EF_{grid,BM,y} \times w_{BM}$$

其中：

$EF_{grid,OM,y}$ ——第 y 年，电量边际排放因子（ tCO_2e/MWh ），采用国家发展和改革委员会最新公布的区域电网电量边际排放因子

$EF_{grid,BM,y}$ ——第 y 年，容量边际排放因子（ tCO_2e/MWh ），采用国家发展和改革委员会最新公布的区域电网容量边际排放因子

w_{OM} ——电量边际排放因子权重（%）

w_{BM} ——容量边际排放因子权重（%）

本项目所在电网电量边际排放因子（ $EF_{grid,OM,y}$ ）和容量边际排放因子（ $EF_{grid,BM,y}$ ）采用已经备案的项目设计文件的排放因子数据，即国家发展和改革委员会发布的《2015年中国区域电网基准线排放因子》的数据，即：

$$EF_{grid,OM,y} = 0.9457 tCO_2e/MWh$$

$$EF_{grid,BM,y} = 0.3162 tCO_2e/MWh$$

本项目是光伏发电项目，则电量边际排放因子权重（ w_{OM} ）和容量边际排放因子权重（ w_{BM} ）采用默认值，即：

$$w_{OM} = 0.75$$

$$w_{BM} = 0.25$$

因此，本项目组合边际排放因子（ $EF_{grid,CM,y}$ ）为：

$$EF_{grid,CM,y} = 0.9457 \times 0.75 + 0.3162 \times 0.25 = 0.788325 \text{ (} tCO_2e/MWh \text{)}$$

(2) 计算项目净上网电量（ $EG_{PJ,y}$ ）

根据本项目已备案的项目设计文件和方法学的要求，本项目净上网电量计算公式如下：

$$EG_{facility,y} = EG_{PJtoGrid,y} - EG_{GridtoPJ,y}$$

$$\text{上网电量 } EG_{PJtoGrid,y} = EG_{PJtoGrid,1,y} + EG_{PJtoGrid,2,y}$$

$$\text{下网电量 } EG_{GridtoPJ,y} = EG_{GridtoPJ,1,y} + EG_{GridtoPJ,2,y}$$

其中：

$EG_{\text{facility},y}$ ：本项目在 y 年的净上网电量（MWh）

$EG_{PJtoGrid,y}$ ：本项目在 y 年的上网电量（MWh）

$EG_{GridtoPJ,y}$ ：本项目在 y 年的下网电量（MWh）

$EG_{PJtoGrid,1,y}$ 和 $EG_{PJtoGrid,2,y}$ ——在 y 年本项目 2 条 35kV 线路的上网电量（MWh）

$EG_{GridtoPJ,1,y}$ 和 $EG_{GridtoPJ,2,y}$ ——在 y 年本项目 2 条 35kV 线路的下网电量（MWh）

表 3 本项目上网电量 ($EG_{PJtoGrid,y}$)

监测期		关口表电量 (MWh)	交叉核对 (MWh)	保守数据 (MWh)
		A	B	C=MIN (A, B)
2015/01/01	2015/01/31	2731.990	2731.990	2731.990
2015/02/01	2015/02/28	2506.100	2506.100	2506.100
2015/03/01	2015/03/31	2592.970	2592.970	2592.970
2015/04/01	2015/04/30	3274.700	3274.700	3274.700
2015/05/01	2015/05/31	3215.900	3215.900	3215.900
2015/06/01	2015/06/30	1993.210	1993.210	1993.210
2015/07/01	2015/07/31	2384.580	2384.580	2384.580
2015/08/01	2015/08/31	2775.530	2775.530	2775.530
2015/09/01	2015/09/30	2234.920	2234.920	2234.920
2015/10/01	2015/10/31	2296.310	2296.310	2296.310
2015/11/01	2015/11/30	1506.150	1506.150	1506.150
2015/12/01	2015/12/31	2341.390	2341.390	2341.390
2016/01/01	2016/01/31	2168.180	2168.180	2168.180
2016/02/01	2016/02/29	1992.620	1992.620	1992.620

2016/03/01	2016/03/31	2256.870	2256.870	2256.870
2016/04/01	2016/04/30	3045.770	3045.770	3045.770
2016/05/01	2016/05/31	2491.370	2491.370	2491.370
2016/06/01	2016/06/30	1987.650	1987.650	1987.650
2016/07/01	2016/07/31	2160.550	2160.550	2160.550
2016/08/01	2016/08/31	2443.070	2443.070	2443.070
2016/09/01	2016/09/30	2162.370	2162.370	2162.370
2016/10/01	2016/10/31	1722.517	1722.517	1722.517
2016/11/01	2016/11/30	1388.472	1388.472	1388.472
2016/12/01	2016/12/31	1452.472	1452.472	1452.472
合计		55,125.661	55,125.661	55,125.661

表 4 本项目下网电量 (EG_{GridtoPJ,y})

监测期		关口表电量 (MWh)	交叉核对 (MWh)	保守数据 (MWh)
		D	E	F=MAX (D, E)
2015/01/01	2015/01/31	246.620	246.620	246.620
2015/02/01	2015/02/28	251.898	251.898	251.898
2015/03/01	2015/03/31	236.507	236.507	236.507
2015/04/01	2015/04/30	205.832	205.832	205.832
2015/05/01	2015/05/31	231.847	231.847	231.847
2015/06/01	2015/06/30	130.078	130.078	130.078
2015/07/01	2015/07/31	127.955	127.955	127.955
2015/08/01	2015/08/31	117.948	117.948	117.948
2015/09/01	2015/09/30	145.352	145.352	145.352
2015/10/01	2015/10/31	171.140	171.140	171.140
2015/11/01	2015/11/30	182.364	182.364	182.364
2015/12/01	2015/12/31	181.672	181.672	181.672
2016/01/01	2016/01/31	258.436	258.436	258.436
2016/02/01	2016/02/29	177.920	177.920	177.920

2016/03/01	2016/03/31	191.560	191.560	191.560
2016/04/01	2016/04/30	164.360	164.360	164.360
2016/05/01	2016/05/31	167.560	167.560	167.560
2016/06/01	2016/06/30	236.333	236.333	236.333
2016/07/01	2016/07/31	137.989	137.989	137.989
2016/08/01	2016/08/31	130.232	130.232	130.232
2016/09/01	2016/09/30	143.263	143.263	143.263
2016/10/01	2016/10/31	174.130	174.130	174.130
2016/11/01	2016/11/30	154.538	154.538	154.538
2016/12/01	2016/12/31	209.028	209.028	209.028
合计		/	/	4,374.562

因此，本监测期内，基准线排放量计算如下：

$$EG_{facility,y} = EG_{PJtoGrid,y} - EG_{GridtoPJ,y}$$

$$= 55,125.661 - 4,374.562 = 50,751.099 \text{ MWh}$$

$$BE_y = EG_{facility,y} \times EF_{grid,CM,y} = 50,751.099 \times 0.788325 = 40,008 \text{ tCO}_2\text{e}$$

E.2. 项目排放量（或实际人为净碳汇量）的计算

>>

本项目为新建可再生能源并网发电项目，根据方法学 CM-001-V02（第二版），本项目不考虑项目排放，即项目排放为 0 tCO₂e。

E.3. 泄漏的计算

>>

本项目为新建可再生能源并网发电项目，根据方法学 CM-001-V02（第二版），本项目不考虑泄露，即泄露为 0 tCO₂e。

E.4. 减排量（或人为净碳汇量）的计算小结

项目	基准线排放量或 基准线净碳汇量 (吨二氧化碳当 量)	项目排放量或 实际净碳汇量 (吨二氧化碳 当量)	泄漏(吨 二氧化碳 当量)	减排量或人为 净碳汇量(吨 二氧化碳当 量)
2015/01/01- 2016/12/31	40,008	0	0	40,008
总计	40,008	0	0	40,008

E.5. 实际减排量（或净碳汇量）与备案项目设计文件中预计值的比较

项目	备案项目设计文件中 的事前预计值	本监测期内项目实际 减排量或净碳汇量
2015/01/01-2016/12/31	48,626 ⁴	40,008
减排量或或净碳汇量(吨二 氧化碳当量)	48,626	40,008

E.6. 对实际减排量（或净碳汇量）与备案项目设计文件中预计值的差别的说明

>>

已备案的项目设计文件中年均减排量为 48,626tCO₂e，本次监测期共计 731 天，根据保守估计本监测期内运行的天数得到本监测期内预计减排量为 40,008tCO₂e。

但本项目在本监测期内实际减排量为 40,008 tCO₂e，小于事前预计值。主要原因是光伏电站的清洗条件较差，光伏组件的衰减率大于事前预计情况，导致光伏组件发电量降低，发电量相对较少。综上，本项目在本监测期内减排量小于预期值是合理的。

⁴ 本项目监测期为 2015 年 01 月 01 日至 2016 年 12 月 31 日（含首尾两天，共计 731 天），项目设计文件中考虑了光伏组件折减，2015 年 01 月 01 日至 2015 年 12 月 31 日，预计减排量为 24,439 tCO₂e，2016 年 01 月 01 日至 2016 年 12 月 31 日，预计减排量为 24,187 tCO₂e。因此，本次监测期内预计减排量为 24,439 + 24,187 = 48,626 tCO₂e。